

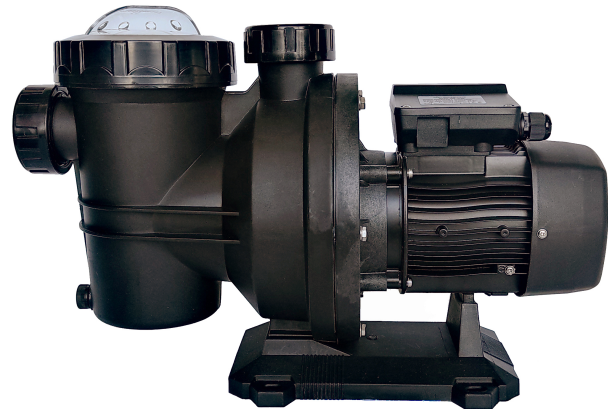
Ficha técnica

Referencias:

006607406, 006607407, 006650135
y 006607415

Bomba centrífuga monofásica con prefiltro

Funcionamiento silencioso



Materiales

Cuerpo de la bomba, pie de bomba y difusor en polipropileno cargado con vidrio.

Montaje de impulsor y sello en PPO.

Eje del motor en acero inoxidable AISI 420.

Sello mecánico en grafito y sic.

Carcasa del motor en aluminio L-2521.

Motor

Asíncrono, dos polos.

Protección IP 55.

Aislamiento clase F.

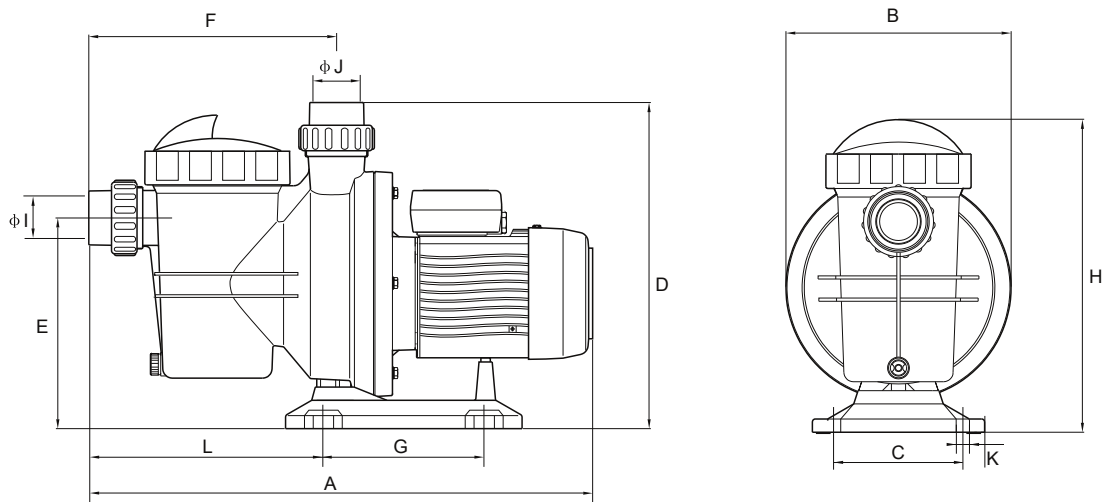
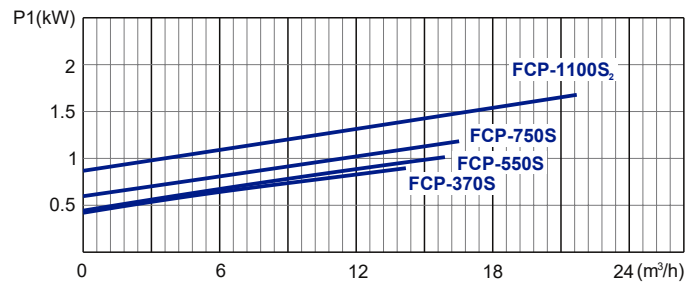
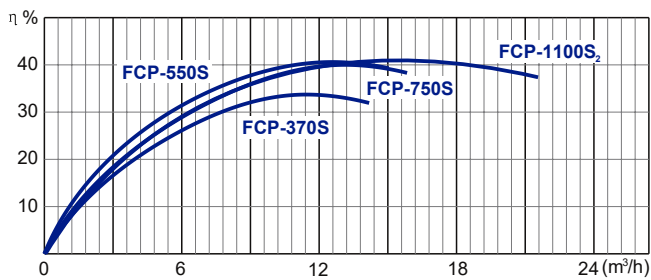
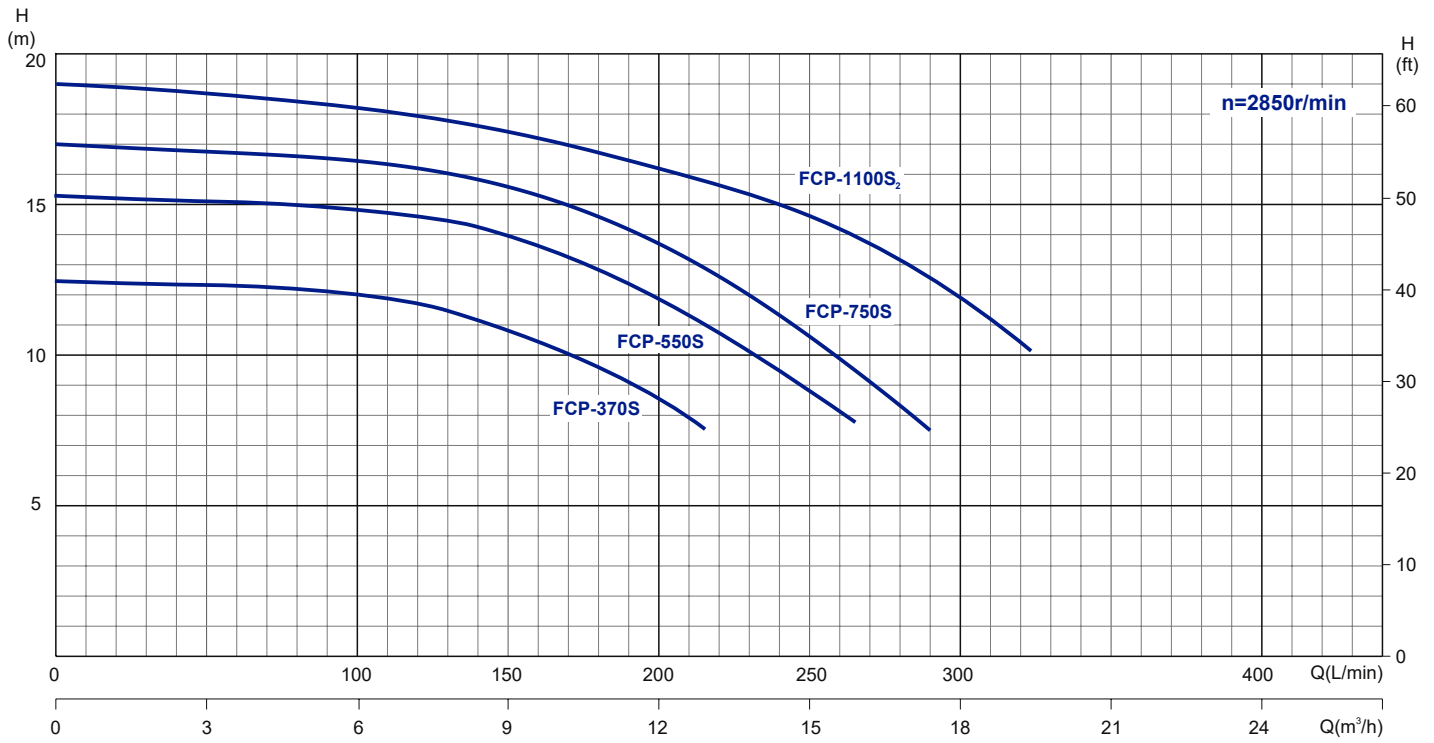
Funcionamiento continuo.

Versión monofásica con protección térmica incorporada.

Datos técnicos

Modelo Referencia	HP	kW	V		A		P1(kW)		Q	L/min m³/h	0	40	80	120	160	215	265	290	340			
			1~	3~	1~	3~	1~	3~			0	2.4	4.8	7.2	9.6	12.9	15.9	17.4	20.5			
			50HZ	50HZ	220	380	1~	3~														
FCP-370S 006607406	1/2	0.37	220	380	3.1	1.2	0.68	0.65	H(m)	12.5	12.4	12.3	12.0	10.7	7.5							
FCP-550S 006607407	3/4	0.55	220	380	4.2	1.6	0.95	0.91		15.2	15.0	14.9	14.8	13.6	11.0	7.8						
FCP-750S 006650135	1	0.75	220	380	5.3	2.0	1.15	1.1		17.0	16.8	16.6	16.2	15.3	12.9	9.5	7.5					
FCP-1100S 006607415	1½	1.1	220	380	7.4	3.0	1.8	1.7		19.0	18	17.2	16.6	15.8	14	13	11	8.5				





Dimensiones

	A	B	C	D	E	F	G	H	L	I	J	K	Kg
FCP-370S	550	238	160	345	225	262	170	330	245	φ50	φ50	4- φ10	8.7
FCP-550S	550	238	160	345	225	262	170	330	245	φ50	φ50	4- φ10	9.3
FCP-750S	550	238	160	345	225	262	170	330	245	φ50	φ50	4- φ10	10.4
FCP-1100S	570	238	160	345	225	262	170	330	245	φ50	φ50	4- φ10	11.9

Despiece



1	Asa	16	Sello mecánico
2	Tuerca de tapa de colador	17	Tapa de la bomba
3	Tapa de colador	18	Arandela
4	Junta tórica de la tapa de colador (006650004)	19	Tornillo de tapa de bomba
5	Cesta coladora (006650005)	20	Protector de caída
6	Tuerca de entrada (006650006)	21	Tapón de drenaje
7	Tubo de entrada (006650007)	22	Junta tórica del tapón de drenaje
8	Junta tórica de entrada (006650008)	23	Cuerpo de bomba (006650011)
9	Tuerca de salida (006650009)	24	Soporte de bomba
10	Tubo de salida	25	Bloque de soporte
11	Junta tórica de salida	26	Tornillo de la carcasa del motor
12	Goma del cuerpo de la bomba (006650011)	27	Motor FCP 370S 12 uF/450V
13	Junta tórica del difusor (006650012)		Motor FCP 550S 16 uF/450V
14	Difusor para FCP 370S/550S/750S (006650013)		Motor FCP 750S 20 uF/450V
15	Impulsor FCP 370S (006650018)		Motor FCP 1100S 25 uF/450V
	Impulsor FCP 550S (006650017)		Ventilador
	Impulsor FCP 750S (006650016)	Carcasa del ventilador (tornillo cabeza plana)	
	Impulsor FCP 1100S (006650015)	Caja de terminales	
		Rodamiento delantero	
		Rodamiento trasero	
		Tapa delantera del motor	
		Tapa trasera del motor	