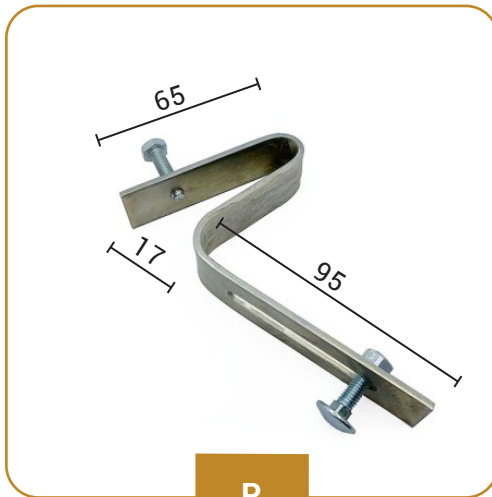


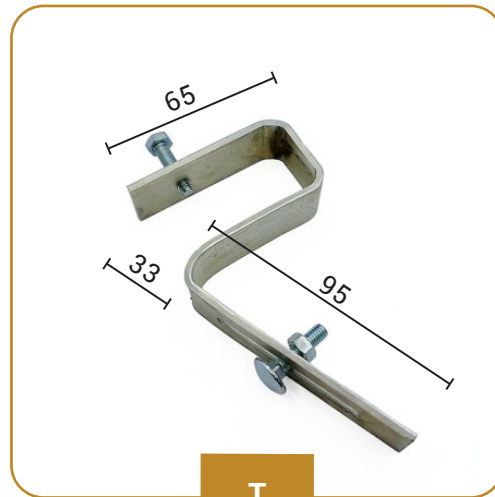


Soporte canal

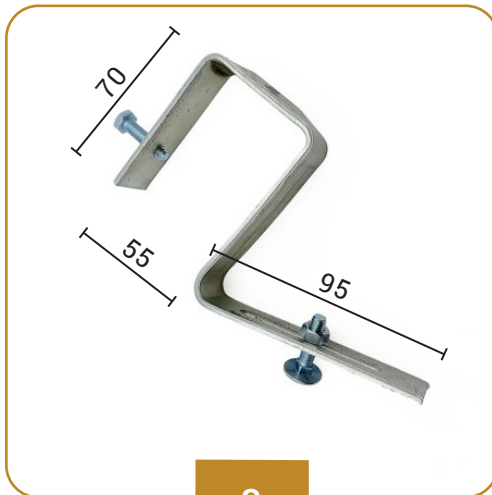
Soportes fabricados en acero cincado, equipados con tuercas y tornillos.



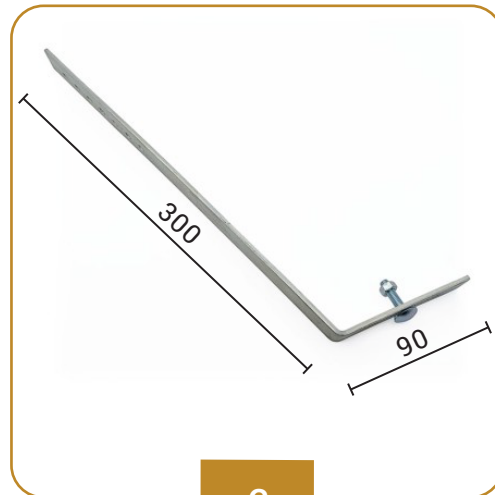
P




T



S



G

Referencia	Modelo	Descripción	
02000185	P	Soporte curvado pato PLACA	100 und
02000186	T	Soporte curvado pato TEJA	100 und
02000188	S	Soporte curvado SANDWICH	100 und
02000193	G	Soporte GRADUABLE	100 und