

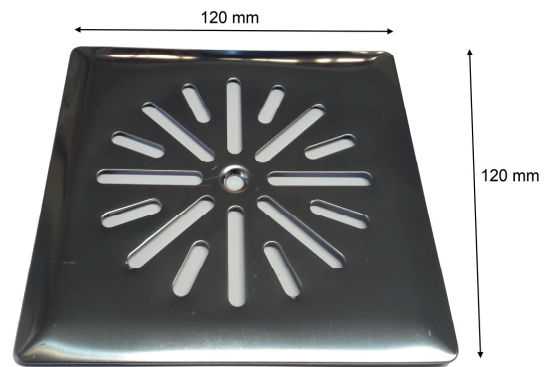
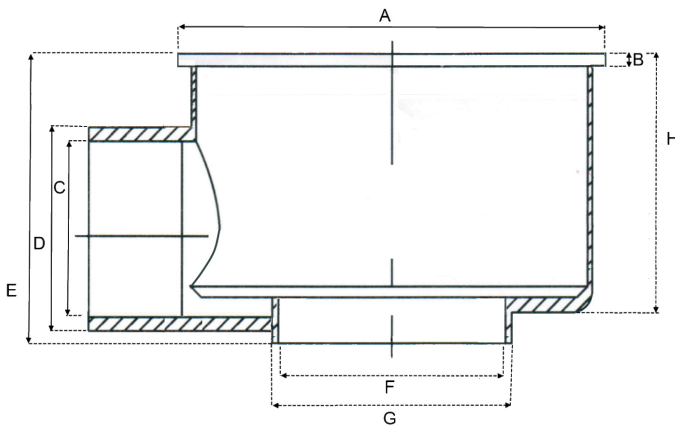



Sumidero sifónico con salida VERTICAL/HORIZONTAL

Salida vertical y horizontal.

Material Sumidero: P.V.C.

Material Plancha: Acero inoxidable.



Referencia	Tamaño	Salida	A	B	C	D	E	F	G	H	
03250010	10 x 10 cm	50	110	5	50	57	83	50	57	72	18

cotas en mm