

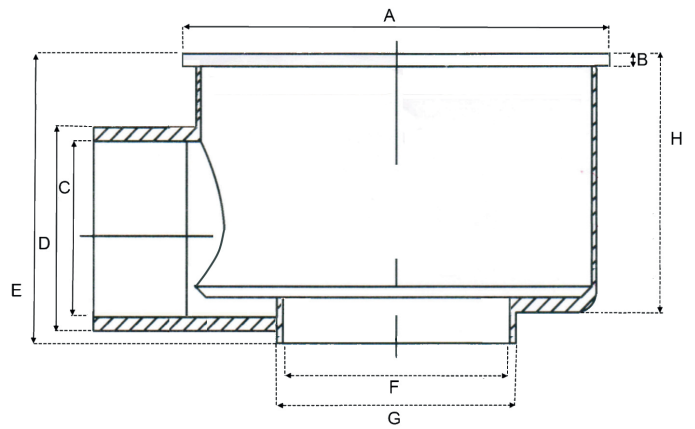



## Caldereta sifónica 10x10\_INOX salida VERTICAL/HORIZONTAL

Salida vertical y horizontal.

Material Sumidero P.V.C.

Material Plancha : Acero inoxidable



Referencia	Tamaño	Salida	A	B	C	D	E	F	G	H	
03250025	10 x 10 cm	50	110	5	50	57	83	50	57	72	24

cotas en mm

