

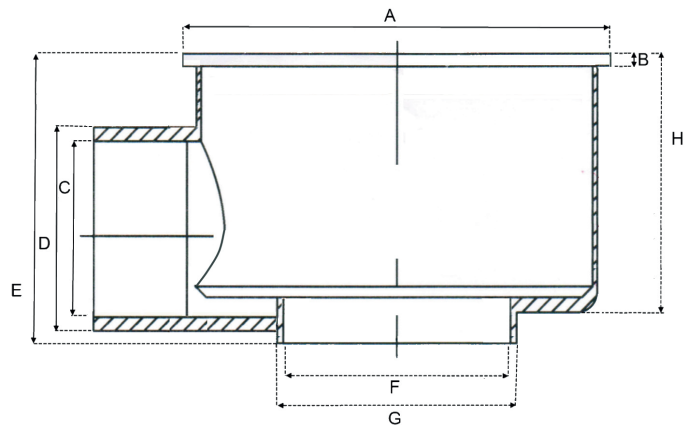



Caldereta sifónica 10x10 salida VERTICAL/HORIZONTAL

Salida vertical y horizontal.

Material Sumidero P.V.C.

Material Plancha : P.V.C.



Referencia	Tamaño	Salida	A	B	C	D	E	F	G	H	
03250028	10 x 10 cm	50	110	5	50	57	83	50	57	72	24

cotas en mm

