



Registro hidráulico circular articulado.

Tapa y marco de registro de apertura abatible

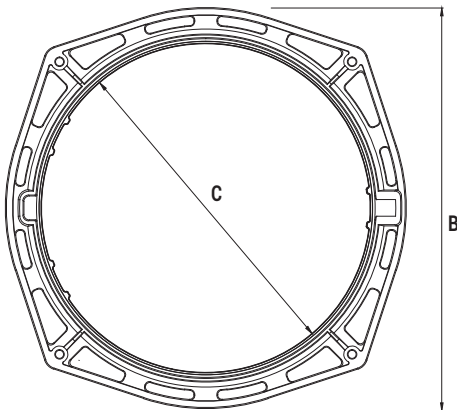
Características:

- Apertura abatible con bisagra y maneta extraíble para facilitar la maniobra.
- Bloqueo de seguridad.
- Superficie metálica antideslizante.
- El asiento del marco con la tapa incorpora junta de polietileno para insonorización y reducir la emisión de olores.
- Marco con gran superficie para sujeción en obra.

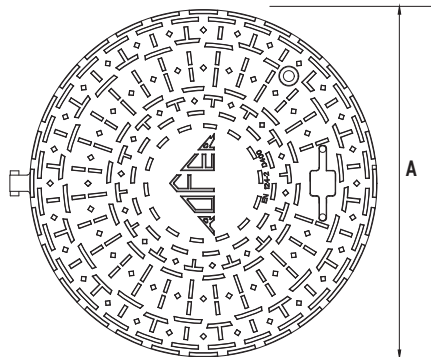


Material	Fundición dúctil (GRADE 500/7)
Acabado	Bituminosa negra
Clase	D400
Especificación	EN 124-2

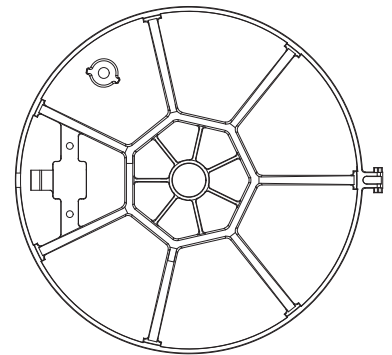
MARCO VISTA SUPERIOR



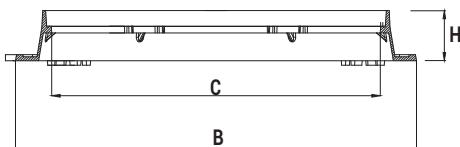
TAPA VISTA SUPERIOR



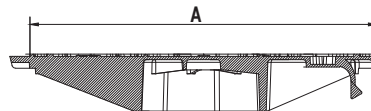
TAPA VISTA INFERIOR



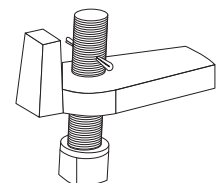
SECCIÓN MARCO



SECCIÓN TAPA



DETALLE SISTEMA DE BLOQUEO



Referencia	Ø Tapa(A)	Ext marco(B)	Ø Paso(C)	Altura(H)	Peso(±5%)
09010100	606 mm	801 mm	590 mm	90 mm	44 kg