



Registro hidráulico cuadrado. Tapa y marco.

Square manhole. Cover and frame.

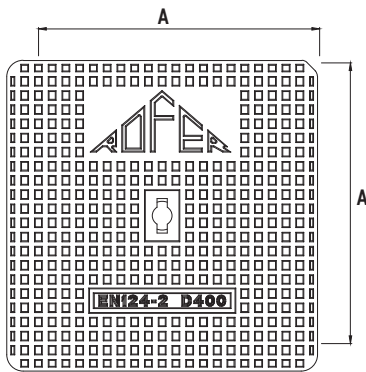
Material/Material	Fundición dúctil (GJS 500/7) / Ductile iron
Acabado/Coating	Bituminosa negra / Black bitumen
Clase/Class	D400
Especificación/Specification	EN 124-2



- Superficie metálica antideslizante / Non-skid metal surface
- Hendidura para apertura fácil / Recess for easy opening
- Marco con alas para puesta en obra / Frame with wings for construction

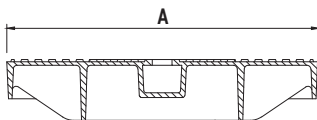
TAPA VISTA SUPERIOR

Top view cover



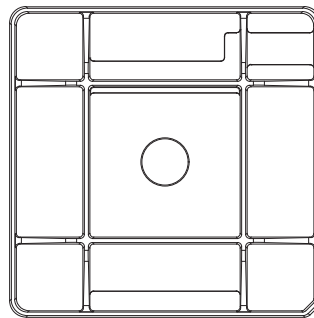
SECCIÓN TAPA

Section cover



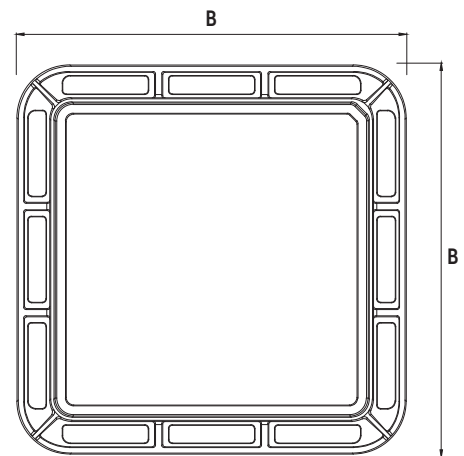
TAPA VISTA INFERIOR

Bottom view cover



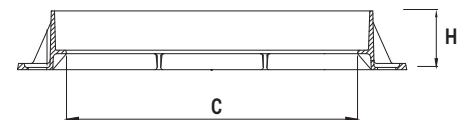
MARCO VISTA SUPERIOR

Top view frame



SECCIÓN MARCO

Section frame



Referencia	Denominación	Tapa(A)	Ext marco(B)	Paso(C)	Altura(H)	Peso(±5%)
09010240	40 x 40	395 mm	495 mm	370 mm	75 mm	23 kg
09010250	50 x 50	495 mm	595 mm	470 mm	75 mm	33 kg
09010260	60 x 60	595 mm	695 mm	570 mm	75 mm	41 kg
09010270	70 x 70	695 mm	795 mm	670 mm	75 mm	56,5 kg