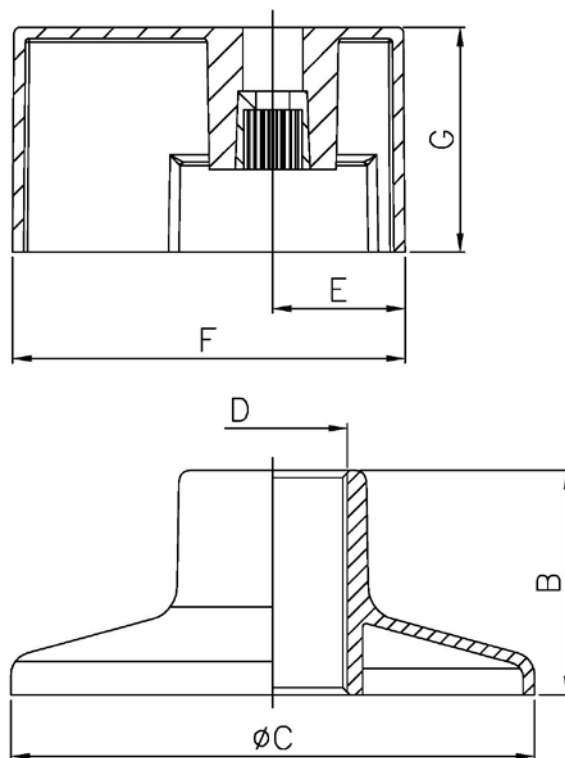


Art.: M3057

Maneta con florón / Handle with cover

Características	Features
1. Pomo adaptable a todas las medidas de nuestras válvulas (3056, 3083, 3181, 3183, 3184, 3183B, 3184B).	1. Handle adaptable to all sizes of our valves (3056, 3083, 3181, 3183, 3184, 3183B, 3184B).
2. Construcción de la maneta en Zamak con refuerzo interno de latón.	2. Zamak handle construction with brass reinforcement.
3. Construcción del florón en Zamak.	3. Zamak cover.
4. Acabado cromado brillante.	4. Finishing chrome plated.
5. Conexión dentada maneta Z=20 dientes.	5. Handle toothed connection Z=20 teeth.
6. Incluye juego de tapones azul y rojo.	6. It includes blue and red cap indicator.



Ref.	ADAPTABLE	Dimensiones /Dimensions (mm)						Peso/Weight (Kg)
		B	Ø C	D (Withworth x hilos)	E	F	G	
M3057	3056, 3083, 3181, 3183, 3184	30	70	W20x19	18	52,5	30	0,130