



Longitud: 300 mm.
Material: Acero Inoxidable AISI 304
Acabado: Satinado

DESCRIPCIÓN DEL PRODUCTO

Barra recta de dos puntos de apoyo, con embellecedores que puede ser instalado tanto en posición horizontal como en vertical, fabricado en acero inoxidable AISI-304, de diámetro 32 mm. Diseñada para ofrecer un mayor soporte y comodidad.

COMPONENTES Y MATERIALES

Barra: Fabricada con tubo de acero inoxidable AISI 304 de diámetro de 32 mm. doblada en sus dos extremos 90°.

Pletina fijación a pared: Fabricada con chapa de acero inoxidable AISI 304 de 2 mm. de espesor y unida a la barra mediante soldadura a los extremos del tubo.

Florón: Fabricado con chapa de acero inoxidable AISI 304, de 0,8 mm. de espesor.

ESPECIFICACIONES DEL PRODUCTO

Ø Tubo: 32 mm. | Espesor: 1/1,2 mm. | Tres agujeros por apoyo: Ø 6,5 mm. |
Fuerza estática y dinámica máxima: 120 Kg.

ESPECIFICACIONES TECNICAS

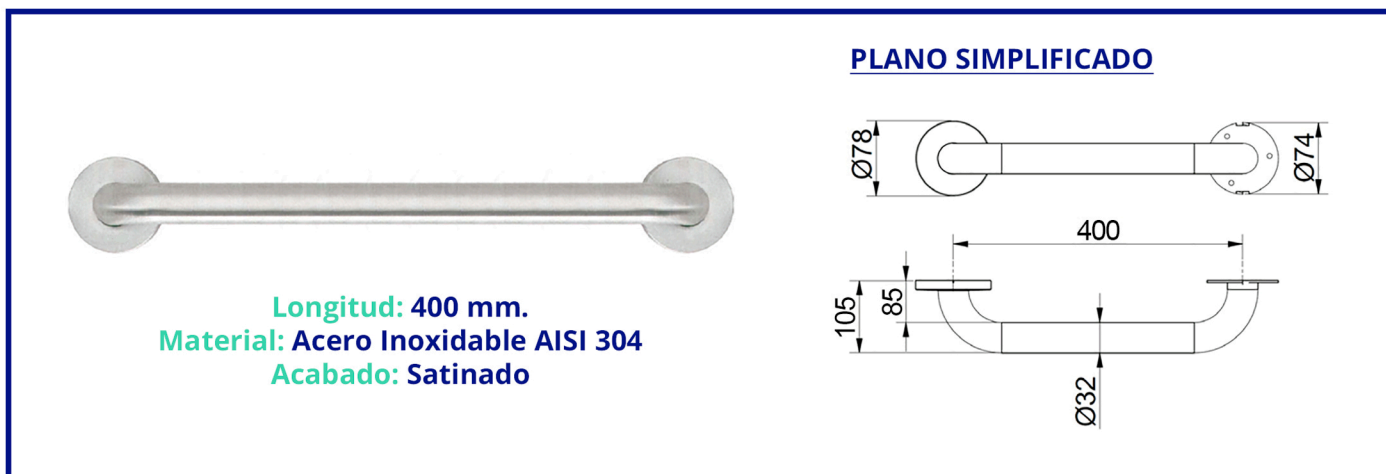
Peso: 0,45 kg. | Dimensiones/Alto-Ancho-Fondo: 78x300x105.

INSTALACIÓN DEL PRODUCTO

Adosado a pared | Fijación: Mediante tornillos y tacos. | Accesorios incluidos: 6 tornillos de 5x47 y 6 tacos de 8x37

CERTIFICADOS





DESCRIPCIÓN DEL PRODUCTO

Barra recta de dos puntos de apoyo, con embellecedores que puede ser instalado tanto en posición horizontal como en vertical, fabricado en acero inoxidable AISI-304, de diámetro 32 mm. Diseñada para ofrecer un mayor soporte y comodidad.

COMPONENTES Y MATERIALES

Barra: Fabricada con tubo de acero inoxidable AISI 304 de diámetro de 32 mm. doblada en sus dos extremos 90°.

Pletina fijación a pared: Fabricada con chapa de acero inoxidable AISI 304 de 2 mm. de espesor y unida a la barra mediante soldadura a los extremos del tubo.

Florón: Fabricado con chapa de acero inoxidable AISI 304, de 0,8 mm. de espesor.

ESPECIFICACIONES DEL PRODUCTO

Ø Tubo: 32 mm. | Espesor: 1/1,2 mm. | Tres agujeros por apoyo: Ø 6,5 mm. |
Fuerza estática y dinámica máxima: 120 Kg.

ESPECIFICACIONES TECNICAS

Peso: 0,53 kg. | Dimensiones/Alto-Ancho-Fondo: 78x400x105.

INSTALACIÓN DEL PRODUCTO

Adosado a pared | Fijación: Mediante tornillos y tacos. | Accesorios incluidos: 6 tornillos de 5x47 y 6 tacos de 8x37

CERTIFICADOS

