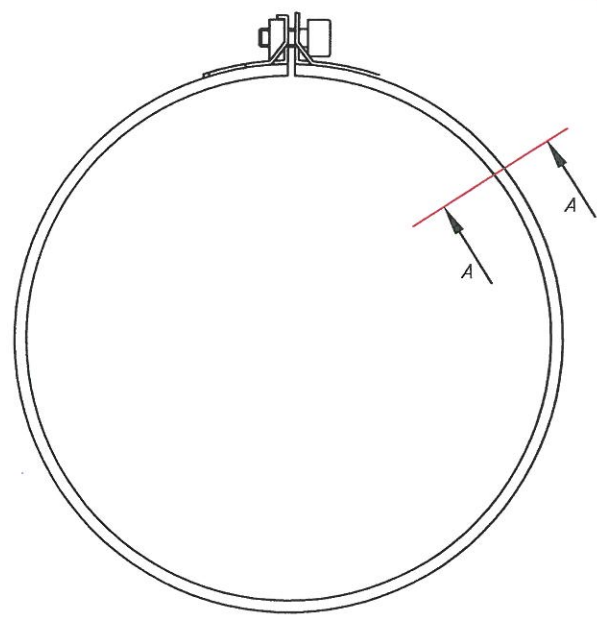
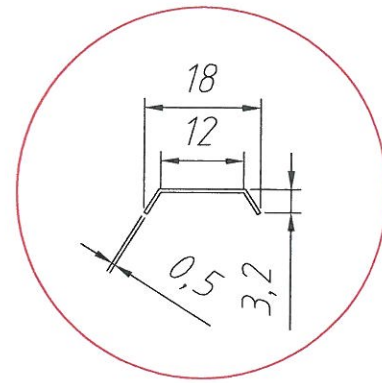
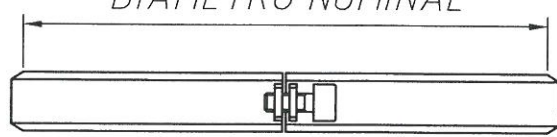


PORMENOR A-A



DIAMETRO NUMINAL



Ø NUMINAL	80	100	110	120	125	130	140	150	160	175	180	200	230	250	300	350	400
-----------	----	-----	-----	-----	-----	-----	-----	-----	-----	-----	-----	-----	-----	-----	-----	-----	-----

TIPOS DE INOX DISPONIVEL			
1	QUADRA INOX M5	METAL	(b) AÇO INOXIDAVEL 0.5mm 304
1	PARAFUSO INOX M5X35MM	METAL	(b) AÇO INOXIDAVEL 0.5mm 316

DESENHOU	DATA	NOME	RUBRICA		APARTADO 8 3701-901 AVELAS DE CAMINHO PORTUGAL Tel: +351 234 730 800 Fax: +351 234 730 801 www.inarela.pt
PRELECTOU	20.05.2014	J. C. CASTANHEIRA	<i>J. C. Castanheira</i>		
VEREFICOU	20.05.2014	J. C. CASTANHEIRA			
ESCALA	DESIGNAÇÃO:	ABRACADEIRA PARA UNIAO DE TUBO			Desenho Nº SIMP.000036
FIT					
TOLER.					