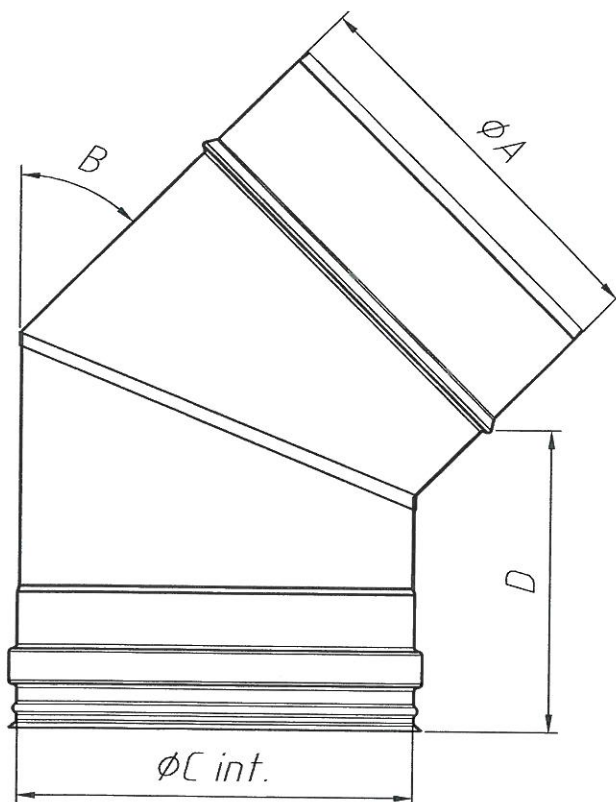


COM SISTEMA SPEEDY (CLICK-CLACK) (a)

ϕA	B	ϕC int.	D
80.4	45°	81	95
90.4	45°	91	95
100.4	45°	101	95
110.4	45°	111	95
120.4	45°	121	95
125.4	45°	126	95
130.4	45°	131	95
140.4	45°	141	95
150.4	45°	151	95
160.4	45°	161	95
175.4	45°	176	95
180.4	45°	181	95
200.4	45°	201	95


SEM SISTEMA SPEEDY (CLICK-CLACK) (b)

ϕA	B	ϕC	D
230.4	45°	231	95
250.5	45°	251.1	100
300.5	45°	301.1	100
350.5	45°	351.1	100
400.5	45°	401.1	100



TIPOS DE INOX DISPONIVEL			
METAL	(a) ACO INOXIDAVEL 0.4mm 304	METAL	(b) ACO INOXIDAVEL 0.5mm 304
METAL	(a) ACO INOXIDAVEL 0.4mm 316	METAL	(b) ACO INOXIDAVEL 0.5mm 316

	DATA	NOME	RUBRICA
DESENHO	20.05.2014	J.C. CASTANHEIRA	<i>José Castanheira</i>
PRELECTOU	20.05.2014	J.C. CASTANHEIRA	
VERIFICOU	20.05.2014	J.C. CASTANHEIRA	

ESCALA	DESIGNAÇÃO:		APARTADO 3
FIT	CURVA INOX PAREDE SIMPLES 45°		3781-901 AVELAS DE CAMINHO
TOLER.:			PORTUGAL
			Tel.: +351 234 730 800
			Fax: +351 234 730 801
			www.inarel.pt
			inarel@inarel.pt
			Desenho Nº
			SIMP.000005