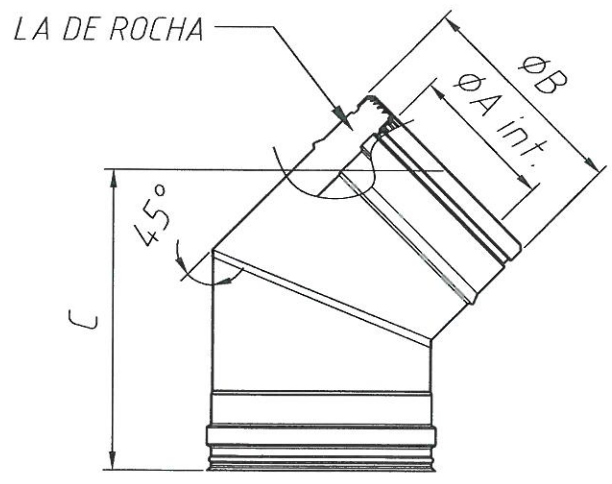


COM SISTEMA SPEEDY (CLICK-CLACK) (a)

$\phi A_{int.}$	ϕB	C	ESP. INOX ϕA	ESP. INOX ϕB
80.4	130.4	181	0.4	0.4
100.4	150.4	187	0.4	0.4
125.4	175.4	195	0.4	0.4
130.4	180.4	201	0.4	0.4
150.4	200.4	206	0.4	0.4

COM SISTEMA SPEEDY (CLICK-CLACK) (a)

$\phi A_{int.}$	ϕB	C	ESP. INOX ϕA	ESP. INOX ϕB
180.4	230.5	216	0.4	0.5
200.4	250.5	226	0.4	0.5
250.5	300.5	241	0.5	0.5
300.5	350.5	259	0.5	0.5
350.5	400.5	276	0.5	0.5



TIPOS DE INOX DISPONIVEL			
LA	LA DE ROCHA 702K2-ROXUL® 1000		
METAL	(a) ACO INOXIDAVEL 0.4mm 304	METAL	(b) ACO INOXIDAVEL 0.5mm 304
METAL	(a) ACO INOXIDAVEL 0.4mm 316	METAL	(b) ACO INOXIDAVEL 0.5mm 316

	DATA	NOME	RUBRICA
DESENHOU	20.05.2014	J. C. CASTANHEIRA	<i>José C. Castanheira</i>
PRELECTOU	20.05.2014	J. C. CASTANHEIRA	
VEREFICOU	20.05.2014	J. C. CASTANHEIRA	

ESCALA	DESIGNAÇÃO:	CURVA INOX PAREDE DUPLA 45°		APARTADO 8 3781-901 AVELAS DE CAMINHO PORTUGAL Tel.: +351 234 730 800 Fax.: +351 234 730 801 www.inarel.pt dtecnica@inarel.pt
FIT				
TOLER.				

Desenho Nº	DUP.000007
------------	------------