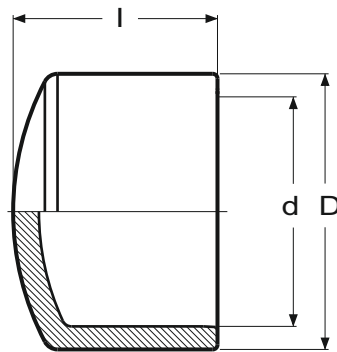


Tampões fêmea

Caps

Bouchons femelle

Tapones hembra



d	D	l	Gr	PN	Quant
12	16	17	3	16	A 250
16	21	19	5	16	A 100
20	26	22	7	16	A 80
25	31	26	10	16	B 200
32	40	29	20	16	B 120
40	48	34.5	29	16	B 80
50	59.5	43	55	16	C 200
63	75.5	50	106	16	C 120
75	90	60	182	16	C 60
90	106	68	320	16	C 38
110	129	89	529	16	C 18
125	145	100	710	16	C 13
140	162	110	926	16	C 10
160	185	128	1495	16	C 6
200	231	160	2750	10	C 3
225	252	167	2600	10	C 2
250	280	185	3430	10	D 4
315	350	233	7170	10	D 2

Nº Código
01 05 1012 012
01 05 1012 016
01 05 1012 020
01 05 1012 025
01 05 1012 032
01 05 1012 040
01 05 1012 050
01 05 1012 063
01 05 1012 075
01 05 1012 090
01 05 1012 110
01 05 1012 125
01 05 1012 140
01 05 1012 160
01 05 1012 200
01 05 1012 225
01 05 1012 250
01 05 1012 315