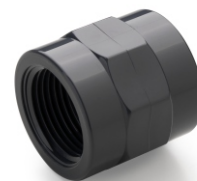


União fêmea/fêmea

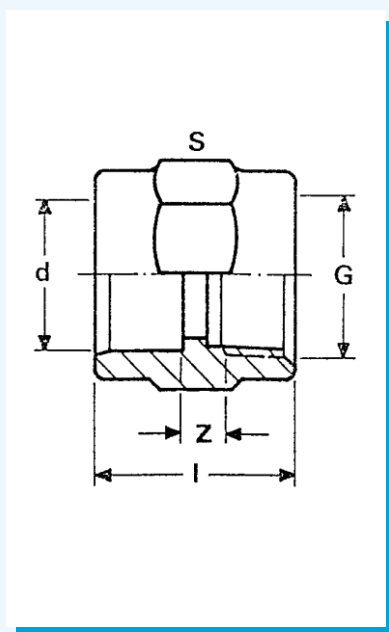
Socket female/female

Manchon femelle/femelle

Manguito hembra/hembra



01 10 1007 000



d	G	S	I	Z	Gr	Quant
20	"1/2	32	36	4	20	B 130
25	"3/4	38	41	4	27	B 90
32	1"	45.5	47.5	4.5	44	B 50
40	1"1/4	55	50	7	71	B 40
50	1"1/2	64	58.5	3.5	111	B 30
63	2"	76	67	3.5	149	B 18
75	2"1/2	92	82	7	195	B 9
90	3"	112	92	8	350	B 6
110	4"	130	110	8	555	C 12

Nº Código

01 10 1007 005

01 10 1007 006

01 10 1007 007

01 10 1007 008

01 10 1007 009

01 10 1007 010

01 10 1007 011

01 10 1007 012

01 10 1007 013