

União de redução macho/fêmea

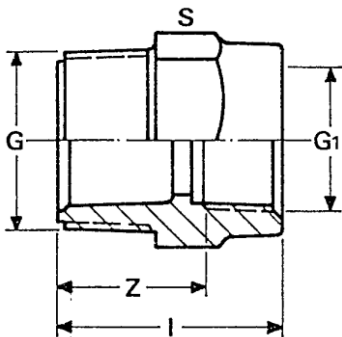
Reducer male/female

Mamelon de réduction mâle/femelle

Reducción macho/hembra



01 01 1006 000



G	G1	I	Z	S	Gr	Quant
" 3/8	" 1/4	26	14	19	6	A 100
" 3/8	" 1/2	32	16	32	16	A 50
" 1/2	" 1/8	32	20	20	7	A 80
" 1/2	" 1/4	32	19	20	9	A 50
" 1/2	" 3/8	32	19	24	10	A 50
" 1/2	" 3/4	40	26	38	30	B 120
" 3/4	" 3/8	33.5	20	27	14	B 200
" 3/4	" 1/2	39	25	32	23	B 150
" 3/4	1 "	43	25	46	39	B 80
1 "	" 1/2	42	31	32	27	B 110
1 "	" 3/4	45	29	38	35	B 90
1 "	1"1/4	52	29	55	62	B 40
1" 1/4	" 1/2	46	32	32	41	B 60
1" 1/4	" 3/4	50	34	38	49	B 50
1" 1/4	1 "	50	32	46	59	B 50
1" 1/4	1"1/2	54	30	65	100	B 30
1" 1/2	" 1/2	48	32	32	45	B 50
1" 1/2	" 3/4	51	34	38	52	B 50
1" 1/2	1 "	52	32	46	60	B 50
1" 1/2	1" 1/4	51.5	30	55	66	B 35
1" 1/2	2 "	57	30	79	135	B 20

Nº Código

01 01 1006 001

01 01 1006 024

01 01 1006 022

01 01 1006 004

01 01 1006 002

01 01 1006 003

01 01 1006 026

01 01 1006 005

01 01 1006 027

01 01 1006 006

01 01 1006 007

01 01 1006 030

01 01 1006 008

01 01 1006 009

01 01 1006 010

01 01 1006 033

01 01 1006 011

01 01 1006 012

01 01 1006 013

01 01 1006 014

01 01 1006 036

União de redução macho/fêmea

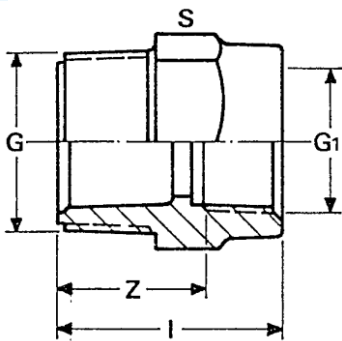
Reducer male/female

Mamelon de réduction mâle/femelle

Reducción macho/hembra



01 01 1006 000



G	G1	I	Z	S	Gr	Quant
2"	" 3/4	55	37	38	78	B 35
2"	1"	55	36	46	86	B 35
2"	1" 1/4	58	37	55	98	B 35
2"	1" 1/2	60	36	64	119	B 25
2"	4"	100	57	130	534	C 18
2" 1/2	2"	37	61	79	160	B 20
2" 1/2	4"	104	61	130	515	C 18
3"	4"	107	64	130	531	C 18

Nº Código

01 01 1006 015

01 01 1006 016

01 01 1006 017

01 01 1006 018

01 01 1006 041

01 01 1006 049

01 01 1006 051

01 01 1006 061