

CARACTERÍSTICAS

Potência Nominal Potencia Nominal	7,4kW
Rendimento Rendimiento	92,1%
CO(%) (13% O2) CO(%) (13% O2)	0,009
NOx COV Partículas NOx COV Partículas	145 3 26mg/m3
Área de aquecimento Área de calefacción	180m3
Consumo de Pellets (Min-Max) Consumo de Pellets (Min-Max)	0,84-1,65Kg/h
Capacidade do depósito de Pellets Capacidad depósito Pellets	10Kg
Saída de Fumos Salida de Humos	Ø 80mm
Peso Peso	95Kg
Dimensões Dimensiones	A955xL471xP495mm
Código EAN Código EAN	(preto/negro) 5600863301976 (branco/blanco) 5600863301983 (bordeaux/burdeos) 5600863301990

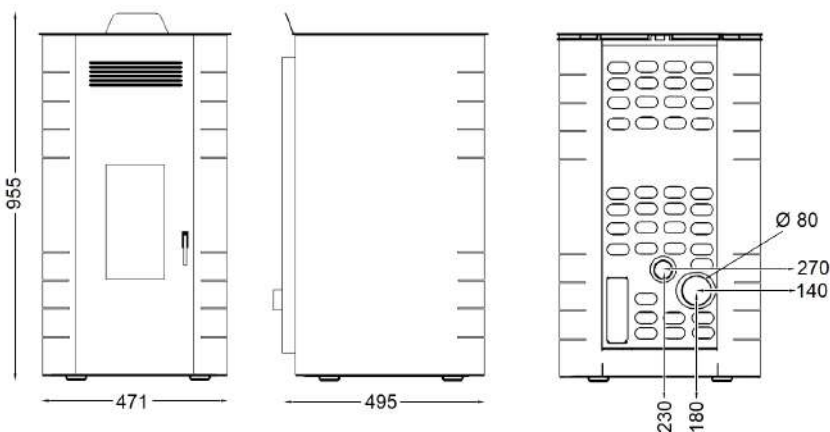
Classificação energética
Clasificación energética



DESCRIÇÃO | DESCRIPCIÓN

A salamandra a pellets Amiga 8 é muito prática e de fácil utilização, tem uma potência de 7,4kW. É constituído em chapa de aço ao carbono, com uma espessura na câmara de combustão de 5mm. Inclui controlo eletrónico com painel digital e teclado intuitivo, ignição automática, relógio para funcionamento automático, supervisão do equipamento elétrico com mensagens de alarme por código de erro, controlo automático da combustão em função da temperatura ambiente e temperatura desejada.

La estufa a pellets Amiga 8 es muy práctica y fácil de usar, tem una potencia de 7,4kW. Está constituído en chapa de acero al carbono, con un espesor en la cámara de combustión de 5mm. Incluye control electrónico con panel digital y teclado intuitivo, ignición automática, reloj para funcionamiento automático, supervisión del equipo eléctrico con mensajes de alarma por código de error, control automático de la combustión en función de la temperatura ambiente y temperatura deseada.



DIMENSÕES | DIMENSIONES

Medidas do vidro | Medidas de vidrio:

200x360mm

CORES | COLORES



COMPONENTES | COMPONENTES

- A Painel de comando | Panel de control
- B Puxador | Manilla
- C Câmara de combustão | Câmara de combustión
- D Cinzeiro/Queimador | Cenicero / Quemador
- E Gaveta das cinzas | Cajón de cenizas
- F Depósito de Pellets | Depósito Pellets



Controlo electrónico com painel digital e teclado intuitivo, ignição automática, relógio para funcionamento automático, supervisão do equipamento eléctrico com mensagens de alarme por código de erro, controlo automático da combustão em função da temperatura ambiente e temperatura desejada.

Control electrónico con panel digital y teclado intuitivo, ignición automática, reloj para funcionamiento automático, supervisión del equipo eléctrico con mensajes de alarma por código de error, control automático de la combustión en función de la temperatura ambiente y temperatura deseada.

PARA O INSTALADOR | PARA EL INSTALADOR

Certifique-se que o tubo de gases ao passar por paredes, tectos falsos ou sótãos, não fiquem em contacto com materiais inflamáveis. Ao ligar a salamandra a tubos ou chaminés existentes, tenha em conta que a secção destes não pode exceder a secção do aparelho em mais de 4 vezes. As distâncias mínimas entre o aparelho e entradas de ar (janelas, Portas ou grelhas de ventilação) são de 1.2m na horizontal e vertical. Não instale o aparelho em quartos de dormir.

Asegúrese de que el tubo de gases al pasar por paredes, techos falsos o áticos, no se pongan en contacto con materiales inflamables. Al conectar la estufa a tubos o chimeneas existentes, tenga en cuenta que la sección de estos no puede exceder la sección del aparato en más de 4 veces. Las distancias mínimas entre el aparato y las entradas de aire (ventanas, Puertas o rejillas de ventilación) son de 1,2 m en horizontal y vertical. No instale el aparato en las habitaciones.



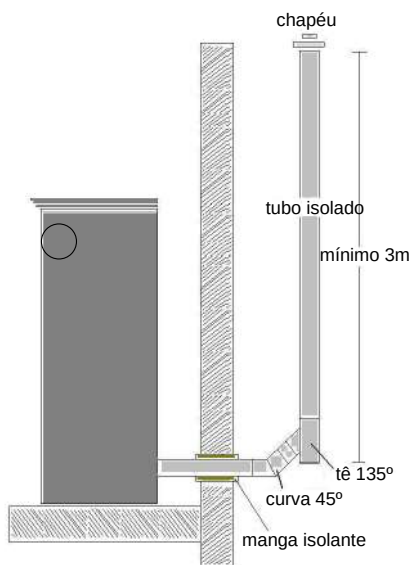
NOTA: Não realizar tarefas para as quais não foi o equipamento concebido.
NOTA: No realizar tareas para las que no se ha diseñado el equipo.



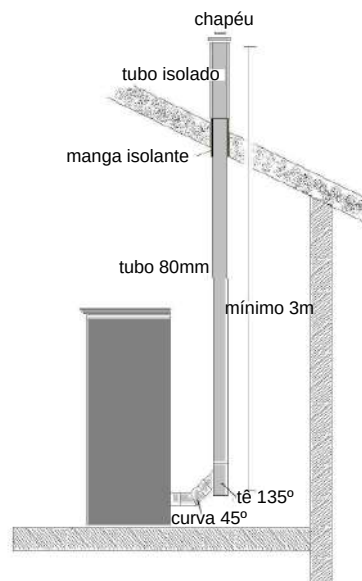
Ler e seguir o manual de instruções e as condições da garantia
Leer y seguir el manual de instrucciones y las condiciones de la garantía

INSTALAÇÃO (EXEMPLO) | INSTALACIÓN (EJEMPLO)

Instalação exterior



Instalação interior pelo telhado



CARACTERÍSTICAS

Potência Nominal Potencia Nominal	9,2kW
Rendimento Rendimiento	92,2%
CO(%) (13% O2) CO(%) (13% O2)	0,009
NOx COV Partículas NOx COV Partículas	137 4 20mg/m3
Área de aquecimento Área de calefacción	225m3
Consumo de Pellets (Min-Max) Consumo de Pellets (Min-Max)	0,84-2,04Kg/h
Capacidade do depósito de Pellets Capacidad depósito Pellets	10Kg
Saída de Fumos Salida de Humos	Ø 80mm
Peso Peso	100Kg
Dimensões Dimensiones	A1090xL522x540mm
Código EAN Código EAN	(preto/negro) 5600863302003 (branco/blanco) 5600863302010 (bordeaux/burdeos) 5600863302027

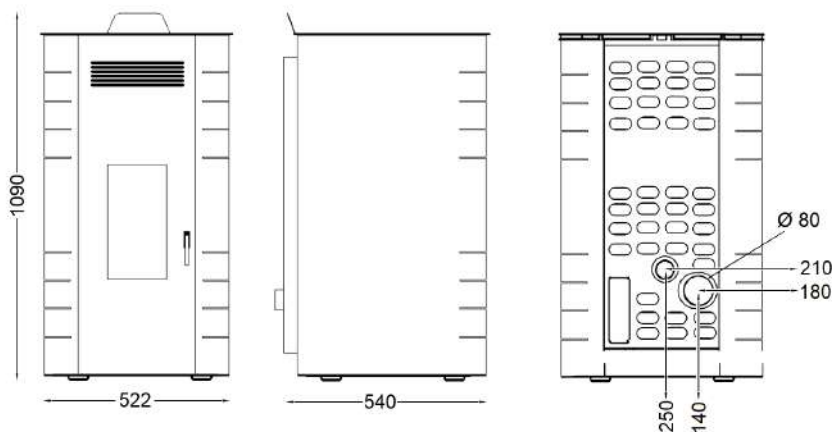
Classificação energética
Clasificación energética



DESCRIÇÃO | DESCRIPCIÓN

A salamandra a pellets Amiga 10 é muito prática e de fácil utilização, tem uma potência de 9,2kW. É constituído em chapa de aço ao carbono, com uma espessura na câmara de combustão de 5mm. Inclui controlo eletrónico com painel digital e teclado intuitivo, ignição automática, relógio para funcionamento automático, supervisão do equipamento elétrico com mensagens de alarme por código de erro, controlo automático da combustão em função da temperatura ambiente e temperatura desejada.

La estufa a pellets Amiga 10 es muy práctica y fácil de usar, tem una potencia de 9,2kW. Está constituido en chapa de acero al carbono, con un espesor en la cámara de combustión de 5mm. Incluye control electrónico con panel digital y teclado intuitivo, ignición automática, reloj para funcionamiento automático, supervisión del equipo eléctrico con mensajes de alarma por código de error, control automático de la combustión en función de la temperatura ambiente y temperatura deseada.



DIMENSÕES | DIMENSIONES

Medidas do vidro | Medidas de vidrio:

200x360mm

CORES | COLORES



COMPONENTES | COMPONENTES

- A Painel de comando | Panel de control
- B Puxador | Manilla
- C Câmara de combustão | Câmara de combustión
- D Cinzeiro/Queimador | Cenicero / Quemador
- E Gaveta das cinzas | Cajón de cenizas
- F Depósito de Pellets | Depósito Pellets



Controlo electrónico com painel digital e teclado intuitivo, ignição automática, relógio para funcionamento automático, supervisão do equipamento eléctrico com mensagens de alarme por código de erro, controlo automático da combustão em função da temperatura ambiente e temperatura desejada.

Control electrónico con panel digital y teclado intuitivo, ignición automática, reloj para funcionamiento automático, supervisión del equipo eléctrico con mensajes de alarma por código de error, control automático de la combustión en función de la temperatura ambiente y temperatura deseada.

PARA O INSTALADOR | PARA EL INSTALADOR

Certifique-se que o tubo de gases ao passar por paredes, tectos falsos ou sótãos, não fiquem em contacto com materiais inflamáveis. Ao ligar a salamandra a tubos ou chaminés existentes, tenha em conta que a secção destes não pode exceder a secção do aparelho em mais de 4 vezes. As distâncias mínimas entre o aparelho e entradas de ar (janelas, Portas ou grelhas de ventilação) são de 1.2m na horizontal e vertical. Não instale o aparelho em quartos de dormir.

Asegúrese de que el tubo de gases al pasar por paredes, techos falsos o áticos, no se pongan en contacto con materiales inflamables. Al conectar la estufa a tubos o chimeneas existentes, tenga en cuenta que la sección de estos no puede exceder la sección del aparato en más de 4 veces. Las distancias mínimas entre el aparato y las entradas de aire (ventanas, Puertas o rejillas de ventilación) son de 1,2 m en horizontal y vertical. No instale el aparato en las habitaciones.



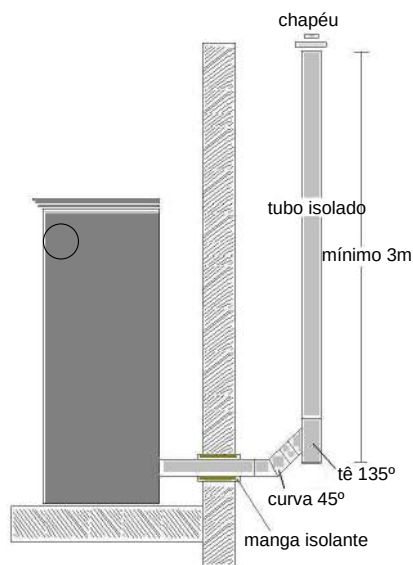
NOTA: Não realizar tarefas para as quais não foi o equipamento concebido.
NOTA: No realizar tareas para las que no se ha diseñado el equipo.



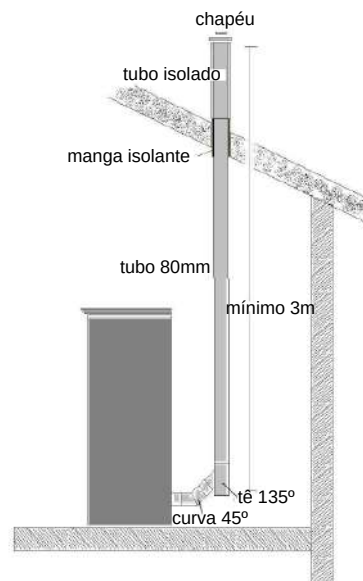
Ler e seguir o manual de instruções e as condições da garantia
Leer y seguir el manual de instrucciones y las condiciones de la garantía

INSTALAÇÃO (EXEMPLO) | INSTALACIÓN (EJEMPLO)

Instalação exterior



Instalação interior pelo telhado



CARACTERÍSTICAS

Potência Nominal Potencia Nominal	11,1kW
Rendimento Rendimiento	92,4%
CO(%) (13% O2) CO(%) (13% O2)	0,009
NOx COV Partículas NOx COV Partículas	145 3 26mg/m3
Área de aquecimento Área de calefacción	290m3
Consumo de Pellets (Min-Max) Consumo de Pellets (Min-Max)	0,84-2,45Kg/h
Capacidade do depósito de Pellets Capacidad depósito Pellets	10Kg
Saída de Fumos Salida de Humos	Ø 80mm
Peso Peso	110Kg
Dimensões Dimensiones	A1190xL522xP540mm
Código EAN Código EAN	(preto/negro) 5600863303116 (branco/blanco) 5600863303123 (bordeaux/burdeos) 5600863303130

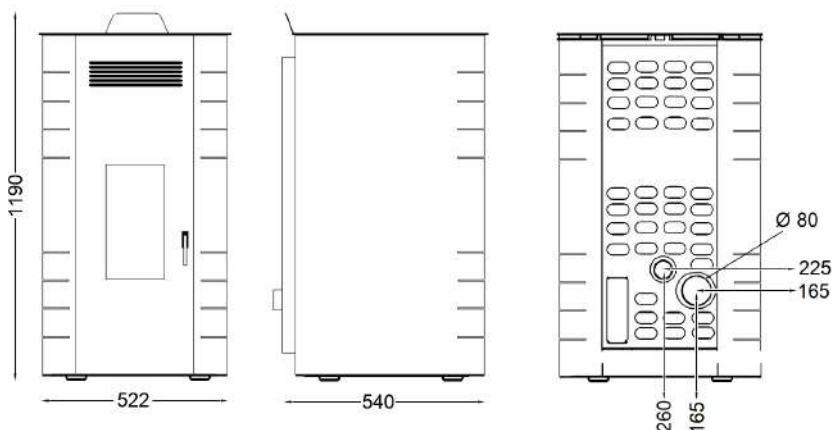
Classificação energética
Clasificación energética



DESCRIÇÃO | DESCRIPCIÓN

A salamandra a pellets Amiga 12 é muito prática e de fácil utilização, tem uma potência de 11,1kW. É constituído em chapa de aço ao carbono, com uma espessura na câmara de combustão de 5mm. Inclui controlo eletrónico com painel digital e teclado intuitivo, ignição automática, relógio para funcionamento automático, supervisão do equipamento elétrico com mensagens de alarme por código de erro, controlo automático da combustão em função da temperatura ambiente e temperatura desejada.

La estufa a pellets Amiga 12 es muy práctica y fácil de usar, tem una potencia de 11,1kW. Está constituido en chapa de acero al carbono, con un espesor en la cámara de combustión de 5mm. Incluye control electrónico con panel digital y teclado intuitivo, ignición automática, reloj para funcionamiento automático, supervisión del equipo eléctrico con mensajes de alarma por código de error, control automático de la combustión en función de la temperatura ambiente y temperatura deseada.



DIMENSÕES | DIMENSIONES

Medidas do vidro | Medidas de vidrio:

230x410mm

CORES | COLORES



COMPONENTES | COMPONENTES

- A Painel de comando | Panel de control
- B Puxador | Manilla
- C Câmara de combustão | Câmara de combustión
- D Cinzeiro/Queimador | Cenicero / Quemador
- E Gaveta das cinzas | Cajón de cenizas
- F Depósito de Pellets | Depósito Pellets



Controlo electrónico com painel digital e teclado intuitivo, ignição automática, relógio para funcionamento automático, supervisão do equipamento eléctrico com mensagens de alarme por código de erro, controlo automático da combustão em função da temperatura ambiente e temperatura desejada.

Control electrónico con panel digital y teclado intuitivo, ignición automática, reloj para funcionamiento automático, supervisión del equipo eléctrico con mensajes de alarma por código de error, control automático de la combustión en función de la temperatura ambiente y temperatura deseada.

PARA O INSTALADOR | PARA EL INSTALADOR

Certifique-se que o tubo de gases ao passar por paredes, tectos falsos ou sótãos, não fiquem em contacto com materiais inflamáveis. Ao ligar a salamandra a tubos ou chaminés existentes, tenha em conta que a secção destes não pode exceder a secção do aparelho em mais de 4 vezes. As distâncias mínimas entre o aparelho e entradas de ar (janelas, Portas ou grelhas de ventilação) são de 1.2m na horizontal e vertical. Não instale o aparelho em quartos de dormir.

Asegúrese de que el tubo de gases al pasar por paredes, techos falsos o áticos, no se pongan en contacto con materiales inflamables. Al conectar la estufa a tubos o chimeneas existentes, tenga en cuenta que la sección de estos no puede exceder la sección del aparato en más de 4 veces. Las distancias mínimas entre el aparato y las entradas de aire (ventanas, Puertas o rejillas de ventilación) son de 1,2 m en horizontal y vertical. No instale el aparato en las habitaciones.



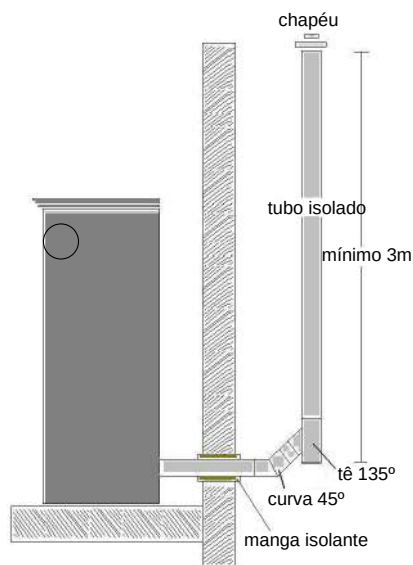
NOTA: Não realizar tarefas para as quais não foi o equipamento concebido.
NOTA: No realizar tareas para las que no se ha diseñado el equipo.



Ler e seguir o manual de instruções e as condições da garantia
Leer y seguir el manual de instrucciones y las condiciones de la garantía

INSTALAÇÃO (EXEMPLO) | INSTALACIÓN (EJEMPLO)

Instalação exterior



Instalação interior pelo telhado

