

## CARACTERÍSTICAS

Potência Nominal   Potencia Nominal	17,12kW
Rendimento   Rendimiento	80,3%
Potência para Compartimento   Potencia para la Estancia	6,72kW
Potência entregue à água   Potencia entregada al agua	10,4kW
Volume da Caldeira   Volúmen de la caldera	50L
CO(%) (13% O2)   CO(%) (13% O2)	0,11
Temperatura dos Gases   Temperatura de los gases	155°C
NOx   COV   Partículas   NOx   COV   Partículas	81   65   35mg/m3
Controlo   Control	-
Ventilação   Ventilación	-
Comprimento max. da Lenha   Longitud máx. de la leña	400mm
Saída de Fumos   Salida de Humos	Ø 200mm
Peso   Peso	210Kg
Dimensões (AxLxP)   Dimensiones (AxAxP)	570x710x534mm
Código EAN	5600863303246

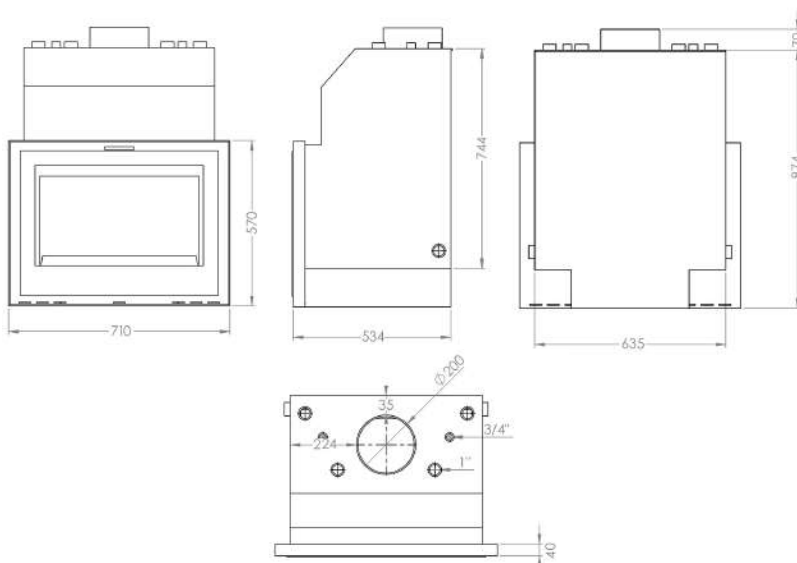
Classificação energética  
Clasificación energética



## DESCRIÇÃO | DESCRIPCIÓN

O recuperador Llar L Eco, indicado para aquecimento central tem um rendimento de 80,3%. É constituído em chapa de aço ao carbono, com uma espessura na câmara de combustão de 5 mm, a frente do recuperador é constituído por componentes em alumínio de fundição e o pente onde pousa a lenha é em aço. Com um vidro Neocerâmico de 4 mm de espessura e com uma amplitude térmica até 900°C. Na pintura é utilizada tinta especializada para equipamentos de temperatura elevada até 900°C. Todas as peças inerentes ao aparelho são em aço.

El insertable Llar L Eco, indicado para calefacción central, tiene un rendimiento de 80,3%. Se compone de chapa de acero al carbono, con un espesor en la cámara de combustión de 5 mm, el frente del recuperador está constituido por componentes en aluminio de fundición y lo peine donde posa la leña inoxidable. Con un cristal Neocerámico de 4 mm de espesor y con una amplitud térmica de hasta 900°C. En la pintura se utiliza tinta especializada para equipos de temperatura elevada que hasta 900 ° C. Todas las piezas inherentes al aparato son de acero.



## DIMENSÕES | DIMENSIONES

Medidas do vidro | Medidas de vidrio:

368x577mm

Ligações hidráulicas Aquecimento | Conexiones hidráulicas Calefacción

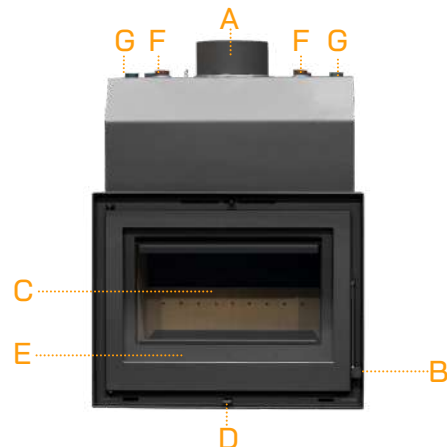
1" fêmea | 1" hembra

Ligações hidráulicas Auxiliares | Conexiones hidráulicas Auxiliares

3/4" fêmea | 3/4" hembra

## COMPONENTES | COMPONENTES

- A** Exaustão de fumos Ø 200mm | Salida de humos Ø 200 mm
- B** Puxador | Manilla
- C** Câmara de combustão | Cámara de combustión
- D** Registo de admissão de ar | Regulador de admisión de aire
- E** Pente | Peine
- F** Saída de água (1" fêmea) | Salida de agua (1" hembra)
- G** Entrada de água (1" fêmea) | Entrada de agua (1" hembra)



## PARA O INSTALADOR | PARA EL INSTALADOR

- Na instalação do aparelho devem ser respeitados todos os regulamentos nacionais e locais, assim como as normas europeias.
- Coloque na exaustão de fumos tubo isolado até ao cimo da chaminé, de seguida bloqueia as entradas de ar frio e isole o equipamento.
- A saída de gases tem que estar numa zona com ventilação, não podendo esta ser feita para lugares fechados como sótão, garagem ou caixas de ar onde os gases se possam concentrar.
- Não pode ser ligada a saída de gases a chaminés com campana extractora.
- Certifique-se que o tubo de gases ao passar por paredes, tetos falsos ou sótãos, não fiquem em contacto com materiais inflamáveis.
- Não pode existir mais que um aparelho ligado á mesma conduta.
- A pressão mínima na conduta não pode ser inferior a 12Pa.

- En la instalación del aparato se deben respetar todos los reglamentos nacionales y locales, así como las normas europeas.
- Coloque en el extractor de humos tubo aislado hasta la cima de la chimenea, luego bloquee las entradas de aire frío y aisle el equipo.
- La salida de gases tiene que estar en una zona con ventilación, no pudiendo ser hecha para lugares cerrados como sótano, garaje o cajas de aire donde los gases se puedan concentrar.
- No se puede conectar la salida de gases a chimeneas con campana extractora.
- Asegúrese de que el tubo de gases al pasar por paredes, techos falsos o áridos, no queden en contacto con materiales inflamables.
- No puede existir más que un aparato conectado a la misma conducción.
- La presión mínima en el conducto no puede ser inferior a 12Pa.



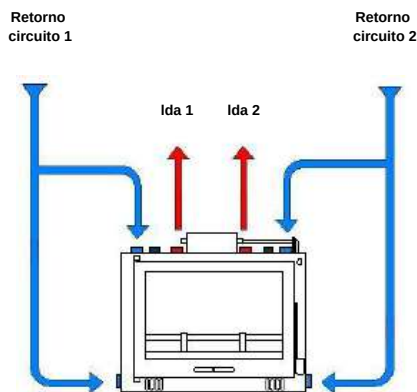
**NOTA:** A 1ª queima deve ser muito ligeira para que a pintura não se resinta do excesso de temperatura  
 NOTA: La primera quema debe ser muy ligera para que la pintura no se resienta por exceso de temper



**Ler e seguir o manual de instruções e as condições da garantia**  
 Leer y seguir el manual de instrucciones y las condiciones de la garantía

## INSTALAÇÃO (EXEMPLO) | INSTALACIÓN (EJEMPLO)

1 – Conexões possíveis do circuito hidráulico  
 1 – Conexiones posibles del circuito hidráulico



2 - Circuito hidráulico para Aquecimento Central e águas quentes sanitárias com válvula 3 vias.  
 2- Circuito hidráulico para calefacción central y ACS con válvula de 3 vías

