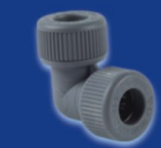


fontanería y calefacción

SISTEMA PROFESIONAL PARA INSTALACIONES DE FONTANERÍA Y CALEFACCIÓN



Catálogo
técnico



EGB
ESCOFET GUICH BUSQUETS SA



Catálogo técnico

INDICE

1. PRODUCTO

- 1.1 - Polibutileno
- 1.2 - Características del producto

2. EL SISTEMA

- 2.1 - La tubería
 - 2.1.1 - Generalidades
 - 2.1.2 - Marcajes
 - 2.1.3 - Resistencia a largo plazo
 - 2.1.4 - Perdidas de carga
 - 2.1.5 - Dilatación térmica
 - 2.1.6 - Compensación y sujección
 - 2.1.7 - Particularidades
- 2.2 - Las piezas

3. INSTRUCCIONES

- 3.1 - De montaje
- 3.2 - De desmontaje
- 3.3 - De prueba hidráulica

4. VENTAJAS DEL SISTEMA

- 4.1 - Flexibilidad
- 4.2 - Rapidez
- 4.3 - Tubo sin memoria
- 4.4 - Resistencia al choque
- 4.5 - Baja conductividad térmica
- 4.6 - Silencioso
- 4.7 - Resistente a la corrosión
- 4.8 - Ausencia de incrustaciones
- 4.9 - Capacidad hidráulica
- 4.10 - Baja pérdida de carga
- 4.11 - Atóxico
- 4.12 - Reutilizable
- 4.13 - Resistente al hielo

5. PRECAUCIONES

6. RESISTENCIA QUIMICA

7. CERTIFICACIONES

1. PRODUCTO

1.1 Polibutileno

El polibutileno es un termoplástico que se obtiene a partir del butileno (C_4H_8) Su estructura molecular permite un sistema de unión por termofusión así como por unión mecánica.

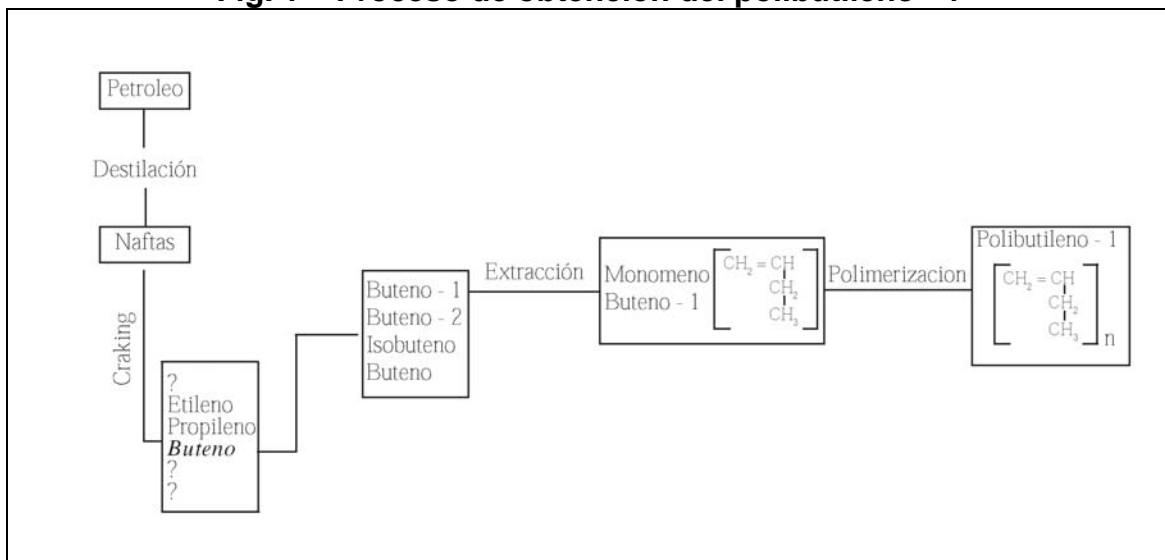
Tanto las tuberías como el accesorio de polibutileno PBP se fabrican a partir de la misma materia prima ofreciendo así una expansión y contracción uniforme.

Su fabricación es a partir del polibutileno-1 (es practica habitual emplear el termino polibutileno aunque es incorrecto) desarrollado en los ultimos 30 años.

El polibutileno-1 es una resina de la familia de las poliolefinas. Existen diferentes formas isométricas dependiendo de donde se coloca el doble enlace de carbono en la molécula del monómero . Si se encuentra entre el primer y el segundo atomo de carbono el nombre quimico del polimero resultante es polibutileno-1 (PB-1)

El polibutileno-1 se obtiene por un proceso de polimerización de buteno-1 utilizando catalizadores tipo Ziegler-Natta (Fig. 1) produciendo un termoplástico altamente isotáctico. Su estructura cristalina le confiere propiedades excepcionales para aplicaciones que precisen alta resistencia y flexibilidad a temperaturas de hasta $100^{\circ}C$ por lo que resulta ideal en la fabricación de sistemas de tuberías para uso en instalaciones de calefacción y fontanería.

Fig. 1 – Proceso de obtención del polibutileno - 1

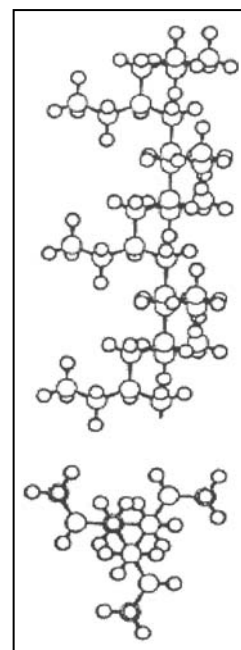


El polibutileno-1 puede transformarse mediante moldeo por inyección o extrusión en una gama de productos de aplicación en: Aditivos para lubricantes, Lubricantes, Aceite para motores, Aplicaciones en contacto con comida, Adhesivos, Película adherente, Revestimientos, Relleno y sellado,

Aplicaciones eléctricas, Tratamiento de cuero, Modificador de plástico, Modificador de asfalto, Gel / grasas base jabón, Impermeabilizantes, Emulsiones, Tintas, Agricultura, Pinturas, etc.

Su principal uso ha sido, sin embargo, en la fabricación de tuberías para sistemas térmicos de agua caliente y fría a presión (además de sistemas de alcantarillado, líneas de proceso de agua, etc.) ya que su inherente flexibilidad y su excelente resistencia, hace que las tuberías fabricadas de polibutileno-1 ofrezcan un excepcional rendimiento y una gran facilidad de instalación.

El PB-1 cristaliza después de su moldeo (inyección, extrusión). Inmediatamente después de su solidificación, la forma que adopta el PB-1 es la que denominamos forma II. Esta forma no es un estado estable (las moléculas de resina están en un estado semiestable -estructura tetragonal-). Transcurridos aproximadamente unos cuatro días de su solidificación se produce la cristalización transformándose en una estructura hexagonal definitiva (forma I).



Forma PB-1

1.2 Características del producto

Las principales características del polibutileno son:

| Características | Unidad de medida | Metodo de Test | Valor |
|---------------------------------|-------------------|----------------|------------------------|
| Indice de Fusión (MFI) | g/10min | ASTM D1238 | 0,5 |
| Densidad | g/cm ² | ASTM D1505 | 0,920 |
| Modulo de elasticidad | N/mm ² | ASTM D638 | 392 |
| Dureza shore | D Scala | ASTM D2240 | 60 |
| Alargamiento a la rotura | % | ASTM D638 | 330 |
| Coefficiente de enervación | N/mm ² | ASTM D638 | 17,45 |
| Coefficiente de rotura | N/mm ² | ASTM D638 | 39,20 |
| T ^a de fusión | °C | DSC | 127 |
| T ^a de ablandamiento | °C | JIS K 7206 | 119 |
| Coefficiente de dilatación | cm/cm/°C | ASTM D696 | 1,3 x 10 ⁻⁴ |
| Conductividad térmica | Kcal/mhr °C | ASTM C177 | 0,33 |
| T ^a de rigidez | °C | JIS K 7216 | - 18 |
| Coefficiente dieléctrico | | | |
| Resistencia al impacto | KgFcm/cm | ASTM D256 | No rompe |



2. EL SISTEMA

2.1 La tubería

2.1.1 Generalidades

Las tuberías de polibutileno se utilizan para el transporte y distribución de agua fría y caliente a presión y a temperatura según la clase de aplicación.

La norma UNE 53415-1:2000 EX especifica cuatro clases diferentes de aplicaciones:

| Clase | Campo Aplicación |
|-----------|--|
| • Clase 1 | Suministro agua caliente 60 °C |
| • Clase 2 | Suministro agua caliente 70 °C |
| Clase 4 | Calefacción por suelo radiante y radiadores a baja temperatura |
| Clase 5 | Calefacción por radiadores a alta temperatura |

(• Cada país puede elegir la clase 1 o la clase 2 de acuerdo con sus reglamentaciones)

Las tuberías PBP cumplen con los registros de la clase 5 (por lo cual es válida para las aplicaciones de las clases 1, 2 y 4)

La norma UNE 53415-2:2000 EX establece para cada clase diferentes series que determinan los espesores de la tubería. Y aplicables a todas las clases de condiciones de servicio.

De esta manera tenemos que:

| Diámetro Ø | Serie | Espesor (mm) |
|------------|-------|--------------|
| 15 | S4 | 1,7 |
| 22 | S5 | 2,0 |
| 28 | S5 | 2,5 |

Se establece así una relación entre las temperaturas de aplicación del tubo y las presiones máximas de servicio.

Agua Fría

| Temperatura (°C) | Coeficiente Global de diseño | Tiempo (Años) | Esfuerzo Tangencial (Mpa) | Presión máxima de servicio (bar) | | | | | |
|-------------------------|------------------------------|---------------|---------------------------|----------------------------------|------|-------|------|------|--------|
| | | | | SERIES | | | | | |
| | | | | S 10 | S 8 | S 6,3 | S 5 | S 4 | S 3,15 |
| T _{cold} 20 | 1,25 | 1 | 14,51 | 11,6 | 14,5 | 18,4 | 23,2 | 29,0 | 36,9 |
| | | 5 | 14,34 | 11,5 | 14,3 | 18,2 | 22,9 | 28,7 | 36,4 |
| | | 10 | 14,24 | 11,4 | 14,2 | 18,1 | 22,8 | 28,5 | 36,2 |
| | | 25 | 13,91 | 11,1 | 13,9 | 17,7 | 22,2 | 27,8 | 35,3 |
| | | 50 | 13,66 | 10,9 | 13,7 | 17,3 | 21,9 | 27,3 | 34,7 |

Clase 5. Calefacción por radiadores a alta temperatura

| Temperatura (°C) | Coeficiente global de diseño | Tiempo (Años) | Esfuerzo Tangencial (Mpa) | Presión máxima de servicio (bar) | | | | | |
|-------------------------|------------------------------|---------------|---------------------------|----------------------------------|------|-------|------|------|--------|
| | | | | SERIES | | | | | |
| | | | | S 10 | S 8 | S 6,3 | S 5 | S 4 | S 3,15 |
| T _{cold} 20 | 1,25 | 1 | 14,51 | 11,6 | 14,5 | 18,4 | 23,2 | 29,0 | 36,9 |
| | | 5 | 14,34 | 11,5 | 14,3 | 18,2 | 22,9 | 28,7 | 36,4 |
| | | 10 | 14,24 | 11,4 | 14,2 | 18,1 | 22,8 | 28,5 | 36,2 |
| | | 14 | 14,12 | 11,3 | 14,1 | 17,9 | 22,6 | 28,2 | 35,9 |
| T _d 60 | 1,5 | 1 | 10,57 | 7,0 | 8,8 | 11,2 | 14,1 | 17,6 | 22,4 |
| | | 5 | 9,96 | 6,6 | 8,3 | 10,5 | 13,3 | 16,6 | 21,1 |
| | | 10 | 9,67 | 6,4 | 8,1 | 10,2 | 12,9 | 16,1 | 20,5 |
| | | 25 | 9,29 | 6,2 | 7,7 | 9,8 | 12,4 | 15,5 | 19,7 |
| T _d 80 | 1,5 | 1 | 7,68 | 5,1 | 6,4 | 8,1 | 10,2 | 12,8 | 16,3 |
| | | 5 | 6,99 | 4,7 | 5,8 | 7,4 | 9,3 | 11,6 | 14,8 |
| | | 10 | 6,71 | 4,5 | 5,6 | 7,1 | 8,9 | 11,2 | 14,2 |
| T _{máx} =90 | 1,3 | 1 | 5,99 | 4,6 | 5,8 | 7,3 | 9,2 | 11,5 | 14,6 |
| T _{mal} =100 | 1 | 0,011 | 5,49 | 5,5 | 6,9 | 8,7 | 11,0 | 13,7 | 17,4 |

2.1.2 Marcajes

Los tubos van marcados de forma indeleble cada metro, indicando:

- ✓ Número de la norma
- ✓ Nombre del fabricante y/o marca registrada
- ✓ Diámetro exterior nominal y espesor nominal
- ✓ Clase de dimensión del tubo
- ✓ Material

UNE 53415 EX

PBP

Ejemplo: 22x2

B1

PB

- ✓ Clase de aplicación combinado con la presión de diseño
Clase 5/10 bar
- ✓ Opacidad
Opaco
- ✓ Información
Lote/año/producción
- ✓ Certificación
AENOR

2.1.3 Resistencia a largo plazo

Para determinar la presión interna que es capaz de soportar una tubería debemos considerar el diámetro de la misma, su espesor y la tensión tangencial del material con la que ha sido fabricada la tubería.

Además, se establece un coeficiente de diseño que cabe considerar de seguridad y que se establece para corregir posibles golpes de ariete, sobrepresiones, pequeñas variaciones en las características mecánicas del material, etc

De esta manera se establece:

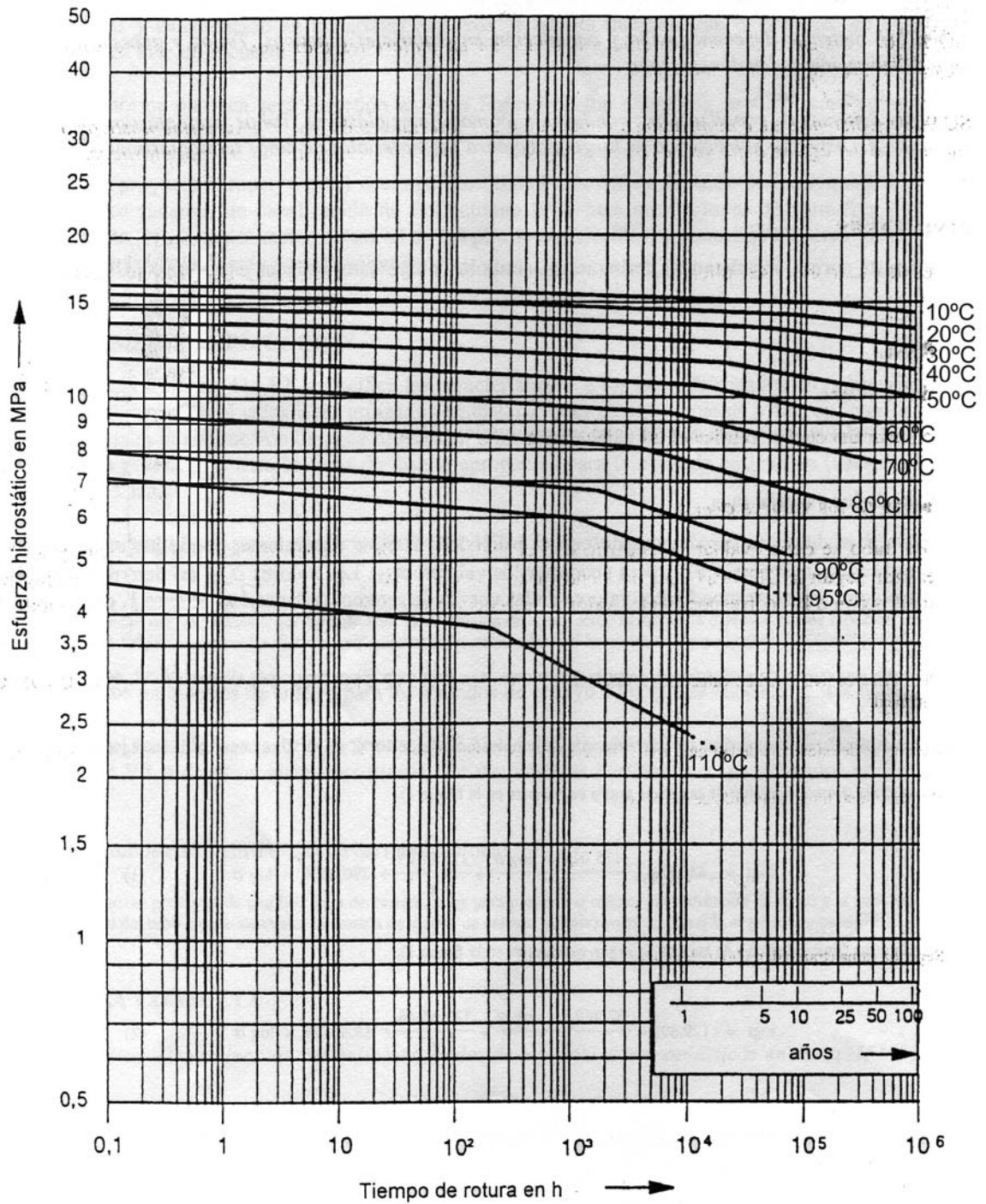
$$\sigma = \frac{P \times (D-S)}{20 \times S} \times F$$

Donde:

- σ - Tensión tangencial (MPa)
- P - Presión de trabajo (bar)
- D - Diámetro (mm)
- S - Espesor (mm)
- F - Coeficiente de seguridad

Si relacionamos la tensión tangencial con la temperatura y con la duración de la tubería obtenemos las curvas de regresión que han sido obtenidas a través de diferentes ensayos relacionando presión y temperatura del fluido circulante de la tubería con la duración esperada de la misma.

CURVA DE REGRESIÓN DEL PB





2.1.4 Perdidas de carga

Definición pérdida de carga

Decimos que las tuberías PBP tienen una baja pérdida de carga por ser sus paredes internas muy lisas; tener un muy bajo coeficiente de rozamiento; no producirse incrustaciones; por su sistema de unión que no reduce la sección interior; por su flexibilidad que nos reduce la utilización de accesorios; etc

Las pérdidas de carga se pueden calcular a partir de diferentes formulas avaladas por la experiencia. Nuestros cálculos los hacemos a partir de la formula de *Colebrook-White* basada en la teoría de *Prandte-Karman*.

Detallamos a continuación gráficos donde se han calculado las pérdidas de carga en tubo PBP a temperatura de 15°C.

En una instalación, no únicamente la tubería provoca pérdidas de carga, los accesorios y elementos de regulación también generan este tipo de fenómeno. Para realizar el cálculo establecemos una equivalencia en metros de tubo recto de las pérdidas de carga por accesorio:

PERDIDA DE CARGA ACCESORIO

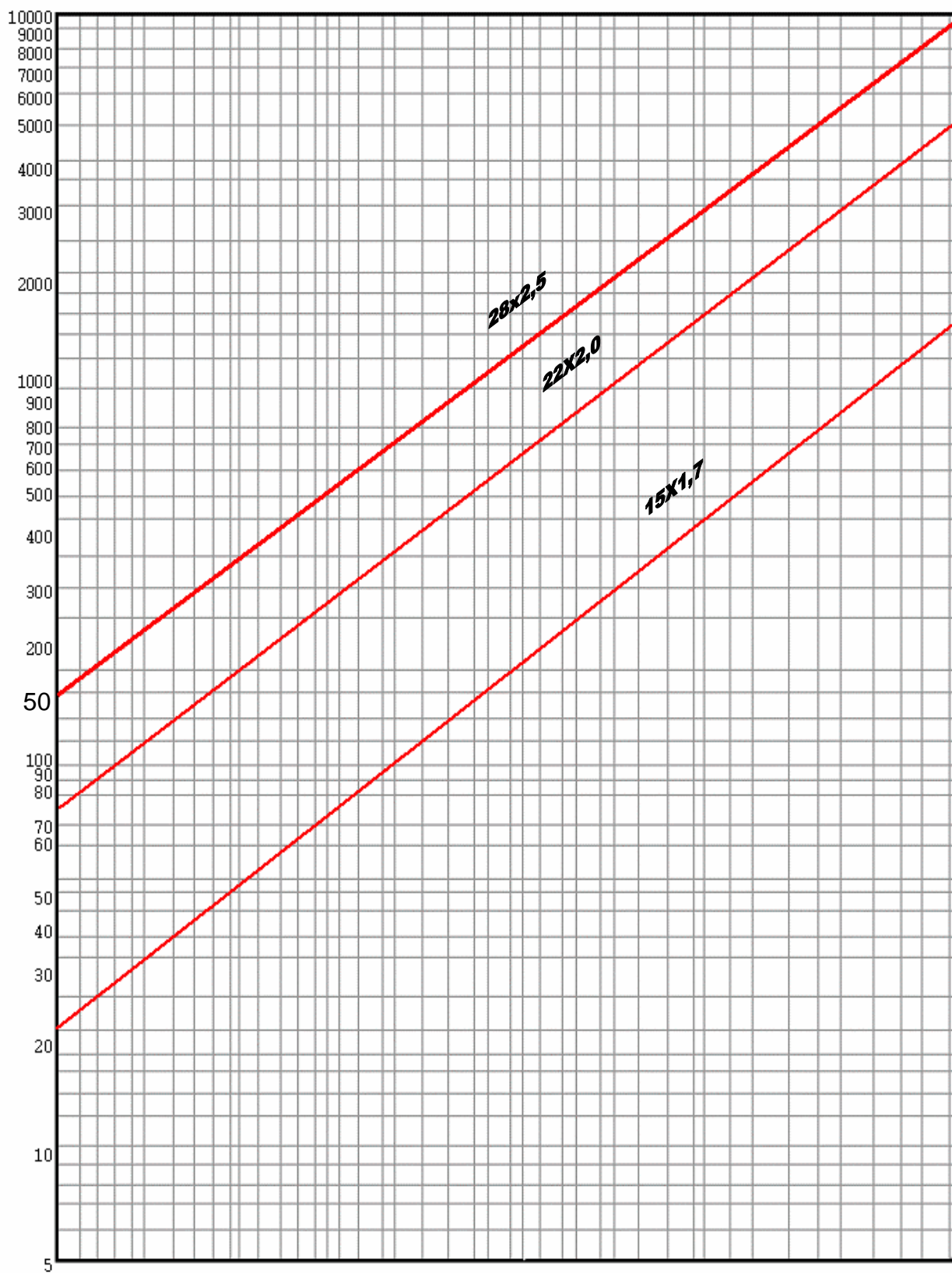
(Equivalencia en metros de tubo recto)

| Accesorio | 15 | 22 | 28 |
|-----------------|------|------|-------|
| Codo 90° | 0.60 | 0.90 | 1.20 |
| T Paso Recto | 0.20 | 0.27 | 0.40 |
| T Giro 90° | 0.90 | 1.50 | 1.80 |
| Valvula Asiento | 4.60 | 7.60 | 10.50 |
| Valvula Bola | 0.12 | 0.20 | 0.25 |
| Reduccion | 0.18 | 0.30 | 0.39 |



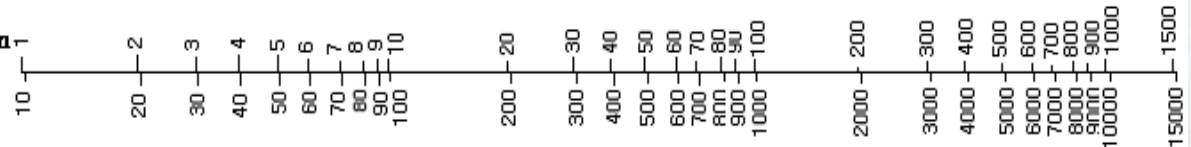
PERDIDA DE CARGA TEMPERATURA DEL AGUA 15°C

Q
(L/h)



mmH₂O/m

Pa/m





Perdida de carga tubería en función velocidad del agua.

| | e | int | m/s | L/h | l/s | mmca/m | Pa/m | mbar/m |
|----|------|-------|-----|--------|------|--------|-------|--------|
| 15 | 1.70 | 11.60 | 0.4 | 152.1 | 0.04 | 24.8 | 248 | 2.48 |
| 22 | 2.00 | 18.00 | 0.4 | 366.2 | 0.10 | 13.6 | 136 | 1.36 |
| 28 | 2.50 | 23.00 | 0.4 | 598.0 | 0.17 | 10.2 | 102 | 1.02 |
| 15 | 1.70 | 11.60 | 0.6 | 228.2 | 0.06 | 52.5 | 525 | 5.25 |
| 22 | 2.00 | 18.00 | 0.6 | 549.4 | 0.15 | 29.4 | 294 | 2.94 |
| 28 | 2.50 | 23.00 | 0.6 | 897.0 | 0.25 | 21 | 210 | 2.1 |
| 15 | 1.70 | 11.60 | 0.8 | 304.2 | 0.08 | 82.4 | 824 | 8.24 |
| 22 | 2.00 | 18.00 | 0.8 | 732.5 | 0.20 | 48.3 | 483 | 4.83 |
| 28 | 2.50 | 23.00 | 0.8 | 1196.0 | 0.33 | 35.1 | 351 | 3.51 |
| 15 | 1.70 | 11.60 | 1.0 | 380.3 | 0.11 | 131.2 | 1312 | 13.12 |
| 22 | 2.00 | 18.00 | 1.0 | 915.6 | 0.25 | 72.2 | 722 | 7.22 |
| 28 | 2.50 | 23.00 | 1.0 | 1495.0 | 0.42 | 53.1 | 531 | 5.31 |
| 15 | 1.70 | 11.60 | 1.2 | 456.3 | 0.13 | 181.9 | 1819 | 18.19 |
| 22 | 2.00 | 18.00 | 1.2 | 1098.7 | 0.31 | 99.7 | 997 | 9.97 |
| 28 | 2.50 | 23.00 | 1.2 | 1793.9 | 0.50 | 72.6 | 726 | 7.26 |
| 15 | 1.70 | 11.60 | 1.4 | 532.4 | 0.15 | 238.5 | 2385 | 23.85 |
| 22 | 2.00 | 18.00 | 1.4 | 1281.9 | 0.36 | 129.8 | 1298 | 12.98 |
| 28 | 2.50 | 23.00 | 1.4 | 2092.9 | 0.58 | 97.2 | 972 | 9.72 |
| 15 | 1.70 | 11.60 | 1.6 | 608.4 | 0.17 | 295 | 2950 | 29.5 |
| 22 | 2.00 | 18.00 | 1.6 | 1465.0 | 0.41 | 164.1 | 1641 | 16.41 |
| 28 | 2.50 | 23.00 | 1.6 | 2391.9 | 0.66 | 166.3 | 1663 | 16.63 |
| 15 | 1.70 | 11.60 | 1.8 | 684.5 | 0.19 | 362.1 | 3621 | 36.21 |
| 22 | 2.00 | 18.00 | 1.8 | 1648.1 | 0.46 | 205.3 | 2053 | 20.53 |
| 28 | 2.50 | 23.00 | 1.8 | 2690.9 | 0.75 | 150.2 | 1502 | 15.02 |
| 15 | 1.70 | 11.60 | 2.0 | 760.5 | 0.21 | 435 | 4350 | 43.5 |
| 22 | 2.00 | 18.00 | 2.0 | 1831.2 | 0.51 | 248.8 | 2488 | 24.88 |
| 28 | 2.50 | 23.00 | 2.0 | 2989.9 | 0.83 | 184.2 | 1842 | 18.42 |
| 15 | 1.70 | 11.60 | 2.5 | 950.7 | 0.26 | 660.2 | 6602 | 66.02 |
| 22 | 2.00 | 18.00 | 2.5 | 2289.1 | 0.64 | 372.4 | 3724 | 37.24 |
| 28 | 2.50 | 23.00 | 2.5 | 3737.4 | 1.04 | 271.9 | 2719 | 27.19 |
| 15 | 1.70 | 11.60 | 3.0 | 1140.8 | 0.32 | 925.3 | 9253 | 92.53 |
| 22 | 2.00 | 18.00 | 3.0 | 2746.9 | 0.76 | 523.2 | 5232 | 52.32 |
| 28 | 2.50 | 23.00 | 3.0 | 4484.9 | 1.25 | 380.1 | 3801 | 38.01 |
| 15 | 1.70 | 11.60 | 3.5 | 1330.9 | 0.37 | 1218.5 | 12185 | 121.85 |
| 22 | 2.00 | 18.00 | 3.5 | 3204.7 | 0.89 | 684 | 6840 | 68.4 |
| 28 | 2.50 | 23.00 | 3.5 | 5232.3 | 1.45 | 512 | 5120 | 51.2 |

2.1.5 Dilatación térmica

La tubería ante un cambio de temperatura se dilata y/o se contrae. Este fenómeno físico debemos considerarlo a la hora de realizar un proyecto o una instalación expuesta o en falso techo.

En una instalación empotrada, el mortero u otro material de empotrar impide que el tubo dilate libremente y el propio tubo absorberá dichas tensiones (*En calefacción por radiadores conviene enfundar los tubos dentro de otros de diámetro superior - tipo corrugado – permitiendo la dilatación del tubo de PBP dentro del de protección*)

Para calcular el valor de la dilatación térmica lo haremos a partir del coeficiente de dilatación térmica lineal (α), que en el polibutileno tiene un valor de $0,13 \text{ mm/m } ^\circ\text{C}^{-1}$, siendo el más bajo de los termoplásticos utilizados en el sector.

A partir de esta constante aplicamos la fórmula siguiente:

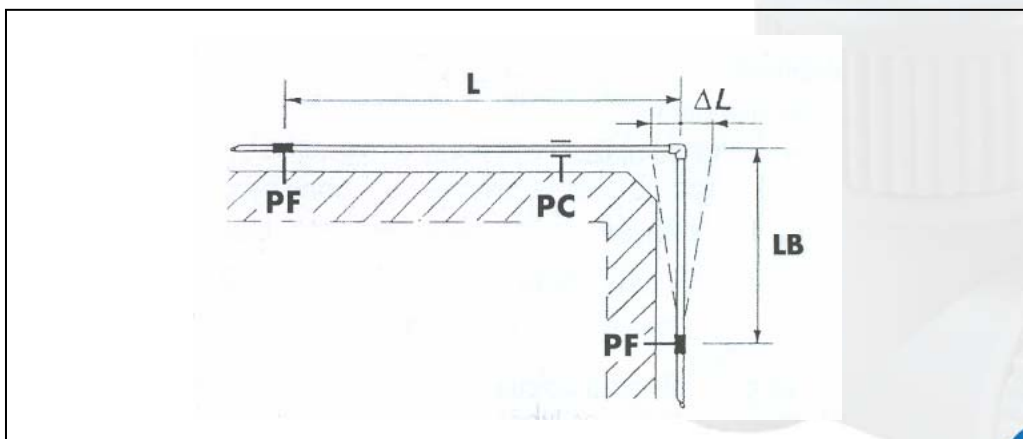
$$\Delta L = \alpha \times L \times \Delta T$$


Siendo:

- ΔL – Dilatación térmica (mm)
- α - Coeficiente dilatación térmica lineal ($\text{mm/m } ^\circ\text{C}^{-1}$)
- L – Longitud de la tubería (m)
- ΔT – Diferencia de temperatura ($^\circ\text{C}$)

2.1.6 Compensación y sujeción

La forma más habitual de absorber las dilataciones y contracciones en las instalaciones vistas, es aprovechando la misma instalación en los cambios de sentido.





El procedimiento es fijar la instalación por unos puntos fijos (PF) dejando libre la parte restante, guiada por un punto corredizo (PC)

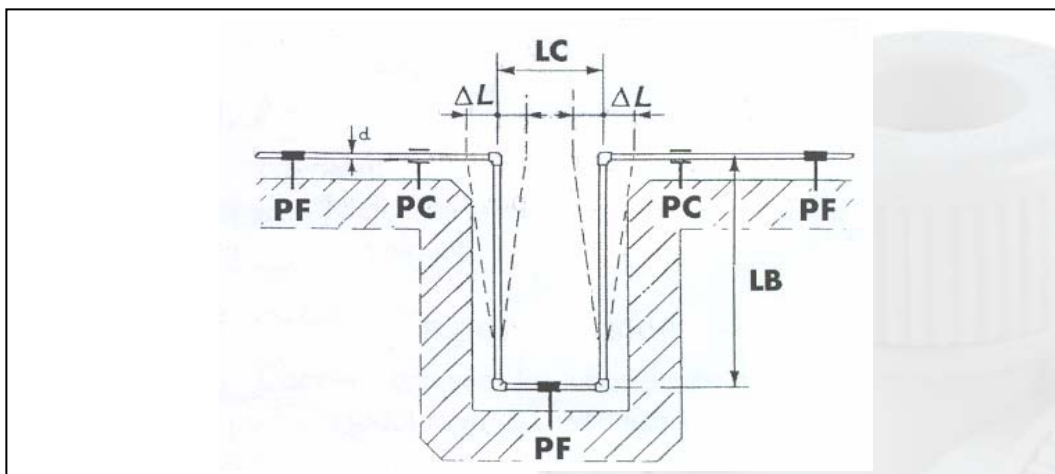
En función de la longitud (L) se calcula la longitud del brazo (LB) según la fórmula:

$$LB = C \times \sqrt{D \times \Delta L}$$

Donde;

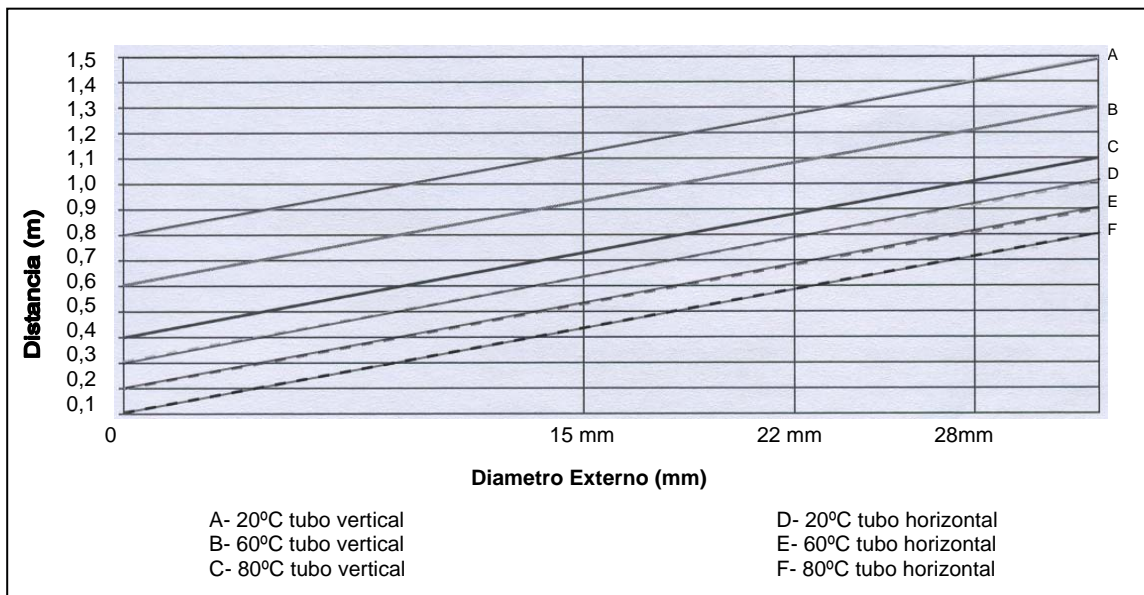
- LB – Longitud del brazo dilatante (mm)
- D – Diámetro exterior del tubo (mm)
- ΔL – Variación de longitud (m)
- C – Constante, que en el caso del polibutileno es de 10

Sinó es posible realizar un brazo de flexión como el expresado, debemos considerar una lira de dilatación. Para su cálculo podremos utilizar los parámetros expuestos anteriormente de acuerdo con el siguiente formato.



La sujeción deberá realizarse garantizando la dilatación y evitando hacerse con alambres y/o elementos cortantes, sujetando la tubería cada 30 ó 50 centímetros en función de la temperatura del agua. Y en todo caso aplicando la gráfica que detallamos a continuación

DIAGRAMA DE PUNTOS DE FIJACION



2.1.7 Particularidades

La tubería PBP se presenta en rollos de 25, 50 y 100 metros y en barras de 5,8 metros, en los diámetros 15, 22 y 28.

La principal ventaja de PBP frente a otras tuberías de polibutileno radica en la ausencia de membrana celular. Esta característica nos concede una serie de ventajas en la presentación de la tubería en rollo.

De esta manera al sacar la tubería del envoltorio del rollo podemos extenderlo de forma rectilínea evitando las molestias que ocasionan las curvaturas que conserva la tubería con memoria molecular.


La presentación en rollo nos permite economizar la instalación ahorrandonos accesorios y agilizando la misma.

Las bobinas de presentación de los rollos son de 100 metros en diámetro 15; 50 metros en diámetros 15 y 22 y 25 metros en diámetro 28.

2.2 Las piezas

Disponemos de una amplia gama de accesorios para la instalación de la tubería.

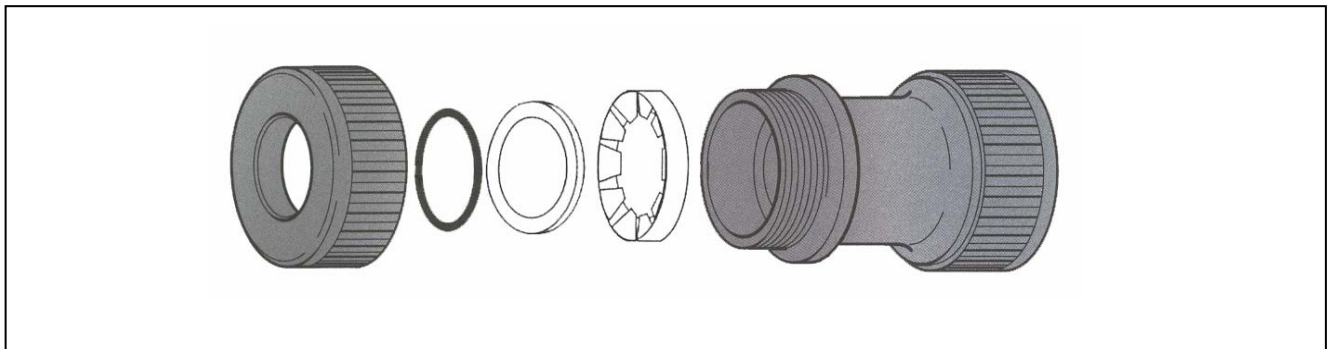
El sistema es de unión mecánica mediante anillo de retención que permite una instalación fácil y rápida sin la necesidad de utilización de ningún tipo de herramienta.



En el extremo del cuerpo de la pieza se alojan una *junta* que nos permite garantizar la estanqueidad, un *aro distanciador* y un *anillo de retención* que posibilita el anclaje del tubo a la pieza. Una *tuerca roscada* sobre la parte exterior del cuerpo de la pieza nos permite mantener el ensamblaje de la *junta*, el *aro distanciador* y el *anillo de retención*.

El casquillo de inserción que debe introducirse en la extremidad del tubo es un elemento indispensable para asegurar la estanqueidad hidráulica y mecánica.

La unión resultante no es rígida y nos permite la rotación del tubo incluso en carga.



- ✓ **El cuerpo del accesorio** 100% materia prima PB-1 ya desarrollado en el apartado de la tubería.
- ✓ **La tuerca roscada y el anillo distanciador** materia prima Nylon 66

Los Nylons son representantes típicos e las Poliamidas, polímeros que tiene el grupo amida en su estructura $-(CONH)-$ Se fabrican por policondensación de diaminas alifáticas con ácidos dicarboxílicos. Nylon 66 polímero de la hexametlendiamina y el ácido adípico ambos teniendo 6 átomos de carbono en sus moléculas. Se caracteriza por un punto de fusión más alto (255-265°C), dureza superior, buena resistencia a la abrasión.

Propiedades del Nylon 66

- Baja absorción de agua
- Buena estabilidad dimensional
- Muy buenas propiedades de barrera a los gases
- Buena resistencia a la mayoría de los líquidos
- Excelentes propiedades mecánicas
- Resistencia al desgaste y abrasión
- Buena resistencia a los impactos y golpes
- Gran resistencia a la tensión
- Excepcional lubricación
- Permite usos de alta temperatura por su resistencia al calor
- Resistencia a las bajas temperaturas
- Buen comportamiento antifricción
- Buena resistencia al envejecimiento



Aplicaciones del Nylon 66

Al tratarse de una resina termoplástica de excelentes propiedades mecánicas, térmicas y eléctricas, el Nylon 66 se emplea como materia prima para la fabricación de fibra sintética, envoltorios y plásticos. La fibra de nylon se utiliza para fabricar prendas y fibra industrial. El film de nylon se emplea para embalajes y contenedores envasados al vacío o con gas. Los plásticos creados mediante ingeniería están reemplazando a los metales a un ritmo cada vez más rápido.

- ✓ **Anillo de retención.** Materia prima acero inoxidable SU316

Los aceros inoxidables contienen cromo para darles sus características de inoxidables (la película de cromo se oxida y constituye una coraza contra la corrosión) Muchas aleaciones inoxidables contienen además níquel para reforzar aun más su resistencia a la corrosión (tipos 301, 302 y 304) Los más resistentes son los tipos 310 y 316 debido a la adición de molibdeno que se emplean en numerosas piezas industriales.

Aplicaciones del acero inoxidable 316

Por su excelente anticorrosión el acero 316 se emplea en usos marinos, ambientes sometidos a productos químicos, ácidos y altas temperaturas. Tiene además un mayor esfuerzo de cadencia a altas temperaturas.

- ✓ **Junta de estanqueidad.** Materia prima EPDM

EPDM es un polímero lineal saturado de estructura parafínica, es decir, un caucho sintético que se obtiene por procesos de alandrado y vulcanizado (con sulfuro, próxido, fenol, radiación, etc.) mediante la co-polimerización del etileno-propileno y dieno monómero (reacciona consigo misma o con otras por reacción de poliadición o policondensación para formar una macromolécula)

Propiedades del EPDM

- Durabilidad: resistente a la radiación UV, al ozono y al envejecimiento térmico
- Elevada resistencia mecánica
- Resistencia a la abrasión
- Resistente a temperaturas extremas
- No experimenta pérdida de volumen, encogimiento, endurecimiento ni desgarros
- Resistencia al agua y a los aceites vegetales y animales
- Resistencia a los productos químicos



Aplicaciones del EPDM

- Artículos de escritorio
- Construcción y cerramientos
- Electricidad y comunicaciones
- Ferrería
- Maquinaria
- Tuberías
- Juguetes
- Artículos deportivos
- Industria automovilística
- Aislamientos



3. INSTRUCCIONES

3.1 De montaje

- 1) Cortar el tubo con tijeras (*nunca usar sierra de arco ya que puede dañar la tubería*) El corte debe ser perpendicular al eje del tubo, utilizando como referencia las muescas de marcaje de la tubería; que indican la profundidad de inserción de la tubería en la pieza.
No utilizar tubería rallada.

En la maniobra de corte con tijeras, haga girar la tubería manteniendo la presión ejercida en las tijeras, hasta que se separe.

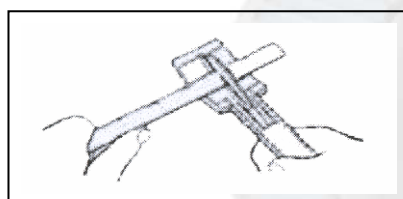
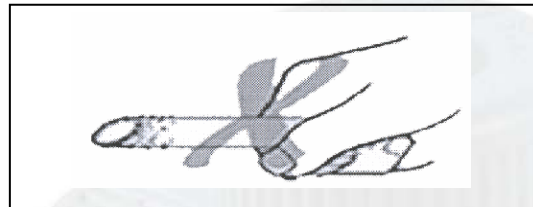
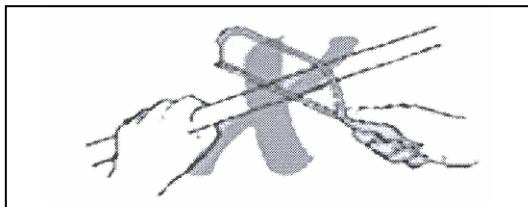
- 2) Comprobar que no existen rebabas en el extremo de la tubería e insertar un casquillo de acero inoxidable PBP en la tubería.
- 3) Lubricar ligeramente el extremo del tubo o el interior de la pieza con el lubricante PBP con el fin de facilitar la conexión del tubo con la pieza.
- 4) Sostenga la tubería y el accesorio horizontalmente y empuje esta hasta el fondo del accesorio (las muescas de marcaje de la tubería indican la profundidad de inserción. Si no es posible utilizar estas marcas se recomienda marcar la profundidad de inserción sobre el tubo) La tubería debe penetrar hasta el tope del accesorio.

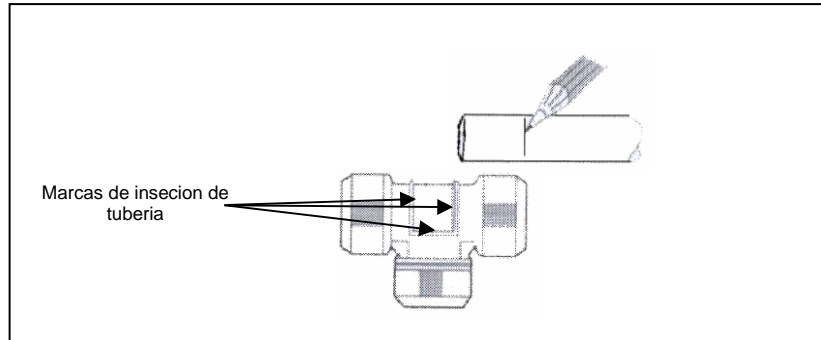
La profundidad correcta de inserción se puede tener poniendo la tubería en el accesorio o indicándolo con una regla.

- 5) Tire fuertemente de la tubería en sentido contrario para asegurar que el anillo de retención ha actuado

Una vez realizada la unión, nunca debe ser manipulado el anillo de retención, ni reutilizado, ni modificado.

En las tuberías en rollo deberá cortarse el embalaje por la parte interior del mismo, sin dañar en ningún caso el tubo, procediendo a desenrollarlo de dentro hacia fuera. De este modo el resto de tubería quedará protegida y enrollada en el mismo embalaje.





3.2 De desmontaje

- 1) Desenrosque la tuerca de la pieza y retire la tubería del cuerpo del accesorio (debe asegurarse de que todas las entradas de agua a la conexión han sido correctamente desconectadas antes de quitar la tuerca)
- 2) Retire la junta, el aro distanciador y la tuerca, deseche el anillo de retención. En ningún caso reutilice el anillo de retención usado.
- 3) Montar nuevamente los componentes del accesorio en el orden correcto (anillo retención, aro distanciador, junta y tuerca para pieza)
Le será necesario un nuevo anillo de retención y la pieza ya estará lista para ser montada.
- 4) Recuerde no utilizar tubería arañada y/o rayada (deberá cortar el tramo de tubería sobre el que se ha realizado la inserción)

¡Recuerde!

La tubería debe girarse mientras se corta.

Para volver a montar un accesorio colocar por este orden sobre el cuerpo de la pieza: anillo de retención, aro distanciador, junta torica i tuerca roscada.

Compruebe que el anillo de retención no se ha utilizado nunca.

Ahora el accesorio está listo para utilizar.



3.3 De prueba hidráulica

Se deben comprobar todas las instalaciones hidrostáticamente. Antes de proceder se debe desconectar cualquier dispositivo o elemento que no resista o pueda dañarse con la comprobación de presión.

Para establecer el procedimiento nos remitimos al manual editado por ASETUB que referida a la prueba de estanqueidad en las tuberías de polibutileno establece:

- 1) Llenar de agua y purgar la instalación para evitar cualquier cámara de aire.
- 2) Prueba inicial de estanqueidad. Situando el sistema a una presión de 1 bar durante al menos 15 minutos comprobando visualmente que no existen fugas.
- 3) Prueba de resistencia mecánica y estanqueidad. Elevar la presión hasta 1,5 veces la presión de trabajo de la instalación y mantener esta durante 30 minutos, realizando una inspección visual. Si la presión se mantiene o excede será señal que el sistema es estanco, si por el contrario baja, será señal de fuga.

Comprobar con presiones altas (por encima de 20 bar) y mantenerlas durante tiempo evita la detección de fugas y es perjudicial para el sistema.



4. VENTAJAS DEL SISTEMA

4.1 Flexibilidad

Las propiedades flexibles del polibutileno requieren menos accesorios para completar la realización del trabajo.

4.2 Rapidez

El tiempo de instalación puede reducirse hasta un 40 % comparado con otros sistemas. La tubería se instala con más facilidad debido a su flexibilidad, permitiendo que el instalador pase la tubería fácilmente alrededor de los obstáculos. Incluso pueden hacerse girar los accesorios. No es necesario ningún tipo de herramienta.

4.3 Tubo sin memoria

Presentación en rollo del tubo PBP en diámetros 15, 22 y 28, todos ellos sin memoria térmica. De ésta manera una vez sacado el tubo del rollo se extiende en posición prácticamente rectilínea, evitando el típico retorno a la posición circular que dificulta su instalación.

4.4 Resistencia al choque

Debido a sus propiedades flexibles implica que un impacto accidental o aplastamiento no lo dañe fácilmente. Consiguiendo así menos pérdidas.

4.5 Baja conductividad térmica

Reduciendo las pérdidas de calor en las instalaciones de agua caliente (con el consiguiente ahorro energético) y las condensaciones en las tuberías de agua fría.

4.6 Silencioso

Gracias a la estructura del polibutileno se produce menos ruido mecánico a lo largo del recorrido de la tubería, eliminando el “ efecto martillo “ al ofrecer un sistema de funcionamiento mucho más silencioso.

4.7 Resistente a la corrosión

Las propiedades anticorrosivas de la tubería PBP junto con su interior liso, lo hacen resistente a aguas con PH agresivos y a agresiones interiores y exteriores (materiales de obra, electrólisis, par galvánico)

4.8 Ausencia de incrustaciones

Por las características descritas en el apartado anterior no se producen sedimentos en sus paredes evitando la disminución de sección interior.



4.9 Capacidad hidráulica

Por su reducido espesor permite un mayor caudal, sin variar su comportamiento a presión y temperatura.

4.10 Baja pérdida de carga

Por su superficie lisa y uniforme y su sistema de unión que no reduce la sección útil de paso de agua.

4.11 Atóxico

Sistema opaco. Las tuberías y accesorios PBP son completamente inocuos para el agua.

4.12 Reutilizable

Los accesorios PBP son también completamente desmontables, siendo de gran ayuda durante la instalación.

4.13 Resistente al hielo

Su elasticidad le confiere una excepcional resistencia al hielo que le permite soportar el aumento de volumen provocado por la congelación del agua.





5. PRECAUCIONES

5.1 Manejo

Todos los productos de polibutileno deben manejarse con precaución, sobre todo las tuberías. Evítese arrastrarlas por el suelo o restregarlas contra superficies rugosas, con paredes y suelos de hormigón, ya que podría reducirse el grosor de la pared de la tubería.

Cuando se alimenten las tuberías a través de agujeros en el enladrillado y las paredes, cubra siempre el extremo de la tubería para evitar que entren restos en su interior. Esto también evitará daños en la superficie de unión. Debe tenerse cuidado de no aplastar las paredes de la tubería durante la curvatura y de que la pared de la tubería no se perfora por contacto con objetos puntiagudos.

5.2 Almacenaje

Las tuberías y accesorios PBP siempre deben almacenarse en su embalaje protector, lejos de las fuentes de luz ultravioleta, por ejemplo la luz solar directa. Cuando sea inevitable la instalación en áreas de luz solar directa y fuentes de luz artificial ultravioleta, instale siempre las tuberías en conductos. Cuando se requiera almacenar las tuberías durante largos periodos de tiempo, no deben excederse los niveles recomendados. En el caso de bobinas de tubería, la altura de almacenaje recomendada no debe exceder de 1,5 m, y para periodos prolongados no debe exceder de 1m.

5.3 Pintura

Las tuberías y accesorios PBP pueden pintarse utilizando pinturas normales domésticas. Sin embargo, no deben utilizarse productos basados en disolventes ni pinturas de celulosa. Las superficies que vayan a pintarse deben estar limpias de cualquier depósito de silicona y compuesto de grasa. Cuando sea necesario, pueden repintarse lijando cuidadosamente con papel de lija mojado y seco de grado no más grueso de 400. No deben utilizarse nunca pistolas de aire comprimido ni quita-pinturas de base química sobre ningún producto de polibutileno.

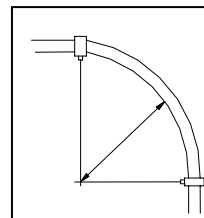
5.4 Conexión a tubo de cobre de dimensiones métricas

Los accesorios PBP son adecuados para su empleo con todas las tuberías de cobre de dimensiones métricas. El tubo de cobre debe cortarse usando un cortador de tubo de fontanero y quitando todos los bordes puntiagudos con el fin de evitar dañar la junta cuando se inserta en el accesorio PBP.

5.5 Curvatura de la tubería

La enorme flexibilidad de las tuberías PBP permite realizar curvas en frío de hasta 8 veces el diámetro de la tubería, en muchos casos prescindiendo de la necesidad de realizar conexiones de codo y reduciendo así el tiempo de instalación y el coste.

| Diámetro tubería Ø | Radio mínimo recomendado (mm) |
|-----------------------|----------------------------------|
| 15 | 120 |
| 22 | 176 |
| 28 | 224 |



5.6 Roedores

En la actualidad es sumamente improbable que las instalaciones estén infestadas de roedores. Sin embargo, si existe la presencia masiva de roedores y no se ha llevado a cabo un proceso de exterminación, es posible que se puedan dañar los materiales eléctricos y de fontanería, incluyendo PBP, debido a la corrosión causada por los dientes del roedor.

5.7 Cloro

La gama de tuberías y accesorios PBP está indicada para soportar los niveles normales de cloro existentes en los sistemas domésticos de abastecimiento de agua. Sin embargo, el sistema no está indicado para soportar grandes cantidades, como por ejemplo los circuitos de agua de las piscinas que usan grandes cantidades de cloro. La breve exposición al cloro usado para la desinfección no tendrá ningún efecto adverso sobre el sistema siempre y cuando no se exceda el nivel máximo permitido de 5 ppm.

5.8 Gases, combustible y petróleo

Las tuberías y accesorios PBP no están indicados para el transporte de gases, vapor y aire comprimido; el producto tampoco está indicado para el transporte de combustibles, incluido el petróleo.





AENOR Asociación Española de Normalización y Certificación

CERTIFICADO AENOR DE PRODUCTO N° 001 / 002796
AENOR PRODUCT CERTIFICATE N°

La Asociación Española de Normalización y Certificación (AENOR) certifica que el producto
The Spanish Association for Standardisation and Certification (AENOR) certifies that the product

**SISTEMA DE CANALIZACIÓN EN MATERIALES PLÁSTICOS PARA
INSTALACIONES DE AGUA CALIENTE Y FRÍA. POLIBUTILENO (PB)**

PLASTICS PIPING SYSTEMS FOR HOT AND COLD WATER INSTALLATIONS. POLYBUTYLENE (PB)

MARCA COMERCIAL: PBP E.G.B.S.A. (Escofet, Guich y Busquets, S.A.)
TRADEMARK:

| PRODUCTO | FABRICANTE | LOCALIDAD | CERTIFICADO AENOR |
|---------------|---------------------|--------------------------|-------------------|
| PRODUCT | MANUFACTURER | FACTORY SITE | AENOR CERTIFICATE |
| TUBOS PB | PLUMBFAST CO., LTD. | CHUNGCHONGNAM-DO (COREA) | 001/002790 |
| ACCESORIOS PB | PLUMBFAST CO., LTD. | CHUNGCHONGNAM-DO (COREA) | 001/002794 |

suministrado por

supplied by

PLUMBFAST CO., LTD.
414-1 MYONGHAK-RI, DONG-MYON, YONGI-KUN, CHUNGCHONGNAM-DO
P.C. 339-863 (COREA DEL SUR)

es conforme con

complies with

UNE 53415-1:2000 EX
UNE 53415-1:2002 EX/1M EX
UNE 53415-4:2000 EX

Para conceder este Certificado, AENOR ha ensayado el producto y ha comprobado el sistema de la calidad aplicado para su elaboración. AENOR realiza estas actividades periódicamente mientras el Certificado no haya sido anulado, según se establece en el Reglamento Particular RP 01.18.

In order to grant this Certificate, AENOR has tested the product and has verified the quality system used in its manufacture. AENOR performs these tasks periodically while the Certificate has not been cancelled, in accordance with the stipulations of the Specific Rules RP 01.18.

Fecha de concesión: 2004-01-29
First issued on:

Fecha de caducidad: 2008-10-08
Expires on:

AENOR Asociación Española de Normalización y Certificación

El Director General de AENOR
General Manager

No está autorizada la reproducción parcial de este documento.

The partial reproduction of this document is not permitted.

AENOR - Ginebra, 6 - 28004 MADRID - Teléfono 914 32 60 00 - Telefax 913 10 46 83



AENOR Asociación Española de Normalización y Certificación

CERTIFICADO AENOR DE PRODUCTO N° 001 / 002790
AENOR PRODUCT CERTIFICATE N°

La Asociación Española de Normalización y Certificación (AENOR) certifica que el producto
The Spanish Association for Standardisation and Certification (AENOR) certifies that the product

**TUBOS DE POLIBUTILENO (PB) PARA LA CONDUCCIÓN
DE AGUA A PRESIÓN FRÍA Y CALIENTE**

POLYBUTYLENE (PB) PIPES FOR HOT AND COLD WATER SUPPLY

MARCA COMERCIAL: PBP E.G.B.S.A. (Escofet, Guich y Busquets, S.A.)
TRADEMARK:

| SERIE | DIÁMETROS (mm) | CLASE DE APLICACIÓN / PRESIÓN DE DISEÑO (bar) | OPACIDAD |
|-------|------------------------|---|----------|
| SERIE | DIAMETERS (mm) | APPLICATION CLASS / DESIGN PRESSURE (bar) | OPACITY |
| 4 | 10 - 15 - 16 - 20 - 22 | 1/10; 2/10; 4/10; 5/10 | SI |
| 5 | 16 - 20 - 22 - 25 - 28 | 1/10; 2/10; 4/10; 5/8 | SI |

suministrado por

supplied by

PLUMBFAST CO., LTD.
414-1 MYONGHAK-RI, DONG-MYON, YONGI-KUN, CHUNGCHONGNAM-DO
P.C. 339-863 (COREA DEL SUR)

y elaborado en

and manufactured in

414-1 MYONGHAK-RI, DONG-MYON, YONGI-KUN, CHUNGCHONGNAM-DO
P.C. 339-863 (COREA DEL SUR)

es conforme con

complies with

UNE 53415-1:2000 EX
UNE 53415-2:2000 EX

Para conceder este Certificado, AENOR ha ensayado el producto y ha comprobado el sistema de la calidad aplicado para su elaboración. AENOR realiza estas actividades periódicamente mientras el Certificado no haya sido anulado, según se establece en el Reglamento Particular RP 01.18.

In order to grant this Certificate, AENOR has tested the product and has verified the quality system used in its manufacture. AENOR performs these tasks periodically while the Certificate has not been cancelled, in accordance with the stipulations of the Specific Rules RP 01.18.

Fecha de concesión: 2004-01-29
First issued on:

Fecha de caducidad: 2008-10-08
Expires on:

AENOR Asociación Española de Normalización y Certificación

El Director General de AENOR
General Manager

No está autorizada la reproducción parcial de este documento.

The partial reproduction of this document is not permitted.

AENOR - Ginebra, 6 - 28004 MADRID - Teléfono 914 32 60 00 - Telefax 913 10 46 83





MARCA COMERCIAL: PBP E.G.B.S.A. (Escofet, Guich y Busquets, S.A.)
TRADEMARK:

| REFERENCIA | FIGURA | DIÁMETROS (mm) | CLASE DE APLICACIÓN / PRESIÓN DE DISEÑO (bar) | OPACIDAD |
|-------------|---------------------------|--|---|----------|
| REFERENCE | FIGURE | DIAMETERS (mm) | APPLICATION CLASS / DESIGN PRESSURE (bar) | OPACITY |
| B0301-B0306 | CODO A 90° | 10 - 15 - 16 - 20 - 22 - 25 - 28 | 1/10 ; 2/10 ; 4/10 ; 5/8 | SI |
| B0401-B0406 | MANGUITO | 10 - 15 - 16 - 20 - 22 - 25 - 28 | 1/10 ; 2/10 ; 4/10 ; 5/8 | SI |
| B0501-B0506 | TE BOCAS IGUALES | 10 - 15 - 16 - 20 - 22 - 25 - 28 | 1/10 ; 2/10 ; 4/10 ; 5/8 | SI |
| B0601-B0603 | TE REDUCIDA | 20 x 20 x 16 ; 20 x 16 x 20 ; 20 x 16 x 16 ; 25 x 25 x 20 ; 25 x 20 x 25 ; 25 x 20 x 20 ; 15 x 15 x 10 ; 15 x 10 x 15 ; 15 x 10 x 10 ; 22 x 22 x 10 ; 22 x 22 x 15 ; 22 x 15 x 22 ; 22 x 15 x 15 ; 28 x 28 x 15 ; 28 x 28 x 22 ; 28 x 15 x 28 ; 28 x 15 x 15 | 1/10 ; 2/10 ; 4/10 ; 5/8 | SI |
| B0901-B0903 | TAPÓN | 15 - 16 - 20 - 22 | 1/10 ; 2/10 ; 4/10 ; 5/8 | SI |
| B1501-B1508 | REDUCCIÓN MACHO - HEMBRA | 20 x 16 ; 25 x 20 ; 15 x 10 ; 22 x 15 | 1/10 ; 2/10 ; 4/10 ; 5/8 | SI |
| B1601-B1610 | REDUCCIÓN HEMBRA - HEMBRA | 15 x 10 ; 22 x 15 ; 28 x 22 | 1/10 ; 2/10 ; 4/10 ; 5/8 | SI |
| B4001-B4003 | PASAMUROS | 15 - 22 - 28 | 1/10 ; 2/10 ; 4/10 ; 5/8 | SI |



No está autorizada la reproducción parcial de este documento. The partial reproduction of this document is not permitted.
AENOR - Génova, 6 - 28004 MADRID - Teléfono 914 32 60 00 - Telefax 913 10 46 83



La Asociación Española de Normalización y Certificación (AENOR) certifica que el producto
The Spanish Association for Standardisation and Certification (AENOR) certifies that the product

ACCESORIOS PARA TUBOS DE POLIBUTILENO (PB) PARA LA CONDUCCIÓN DE AGUA A PRESIÓN FRÍA Y CALIENTE CON SISTEMA DE UNIÓN MECÁNICA
FITTINGS FOR POLYBUTYLENE PIPES (PB) FOR HOT AND COLD PRESSURE WATER SUPPLY WITH MECHANICAL JOIN SYSTEMS

detallado en la(s) página(s) siguiente(s), detailed in the following page(s),
suministrado por supplied by

PLUMBFASST CO., LTD.
414-1 MYONGHAK-RI, DONG-MYON, YONGI-KUN, CHUNGCHONGNAM-DO
P.C. 339-863 (COREA DEL SUR)

y elaborado en and manufactured in
414-1 MYONGHAK-RI, DONG-MYON, YONGI-KUN, CHUNGCHONGNAM-DO
P.C. 339-863 (COREA DEL SUR)
es conforme con complies with

UNE 53415-3:2000 EX

Para conceder este Certificado, AENOR ha ensayado el producto y ha comprobado el sistema de la calidad aplicado para su elaboración. AENOR realiza estas actividades periódicamente mientras el Certificado no haya sido anulado, según se establece en el Reglamento Particular RP 01.18.
In order to grant this Certificate, AENOR has tested the product and has verified the quality system used in its manufacture. AENOR performs these tasks periodically while the Certificate has not been cancelled, in accordance with the stipulations of the Specific Rules RP 01.18.

Fecha de concesión: 2004-01-29 First issued on:
Fecha de caducidad: 2009-01-29 Expires on:



[Signature]
El Director General de AENOR
General Manager

No está autorizada la reproducción parcial de este documento. The partial reproduction of this document is not permitted.
AENOR - Génova, 6 - 28004 MADRID - Teléfono 914 32 60 00 - Telefax 913 10 46 83





KSA             KSA



한국산업규격 표시인증서

인 증 번 호 : 제 99-0675 호
 제조업체명 : (주)프림파스트
 대표자성명 : 원 재 회
 공장(사업장)소재지 : 충청남도 연기군 동면 명학리 414-1
 규격표시품
 - 규 격 명 : 폴리부틸렌관
 - 규격번호 : KS M 3363
 - 종류·등급 또는 호칭 : 3중. 끝.

산업표준화법 제18조의 규정에 의한 인증심사를 실시
 한 결과 한국산업규격과 인증심사기준에 적합하므로 산업
 표준화법 제11조(제12조·제13조)의 규정에 의하여 위와
 같이 한국산업규격표시를 인증합니다.

(변경내역 이면 기재)

2001년 5월 23일

한 국 표 준 협 회



KSA             KSA





СИСТЕМА СЕРТИФИКАЦИИ ГОСТ Р
ГОССТАНДАРТ РОССИИ

СЕРТИФИКАТ СООТВЕТСТВИЯ



№ РОСС КR.AЮ64.Н00118

Срок действия с 10.01.2000 г. по 10.01.2001 г.

№0100154 ✱

ОРГАН ПО СЕРТИФИКАЦИИ ПРОДУКЦИИ « ПОЛИСЕРТ »
АВТОНОМНОЙ НЕКОММЕРЧЕСКОЙ ОРГАНИЗАЦИИ « ЭЛЕКТРОСЕРТ »
РОСС RU.0001.11АЮ64
117419, г.Москва, ул. Орджоникидзе, д.9а, стр.1, тел/факс 956-76- 93

ПРОДУКЦИЯ Трубы и фасонные части из полибутилена
для горячего и холодного водоснабжения
Серийный выпуск по ТУ 6-49-0203534-77-91

код ОК 005 (ОКП):

2248 12

СООТВЕТСТВУЕТ ТРЕБОВАНИЯМ НОРМАТИВНЫХ ДОКУМЕНТОВ
ТУ 6-49-0203534-77-91

код ТН ВЭД СНГ:

3917 29 190

ИЗГОТОВИТЕЛЬ фирма "DONG YANG PLASTICS CO, LTD"
Корея

СЕРТИФИКАТ ВЫДАН фирма "DONG YANG PLASTICS CO, LTD"
Корея

НА ОСНОВАНИИ

Протокола испытаний № 420-2 от 10.01.2000 г.,
ОАО МИПП-НПО "Пластик" (РОСС RU.0001.22ХП7)
121059 г.Москва Бережковская наб. 20
Гигиенического заключения № 50.ФУ.229.П.7335.12.99 от 30.12.99 г. до 30.12.2000 г.
ЦГ МЧС № 123, Моск.обл., г.Одинцово, Парковая, 45



**КОПИЯ
ВЕРНА**

ДОПОЛНИТЕЛЬНАЯ ИНФОРМАЦИЯ



Руководитель органа

Г.Н. Мисюков
подпись

Г.Н. Мисюков

инициалы, фамилия

Эксперт

Л.С. Алмаева
подпись

Л.С. Алмаева

инициалы, фамилия

Сертификат не применяется при обязательной сертификации





PLUMBFEST CO., LTD.
414-1 MYONGHAK-RI, DONG-MYON,
YONGI-KUN, CHUNGCHONGNAM-DO
P.C. 339-863 (COREA DEL SUR)

