

Ficha técnica

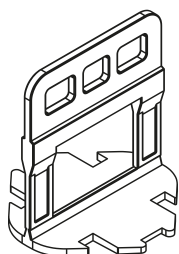
Sistema de nivelación BAUMAT

Este sistema está pensado para conseguir un nivelado perfecto de baldosas, evitando los movimientos que se producen durante el fraguado del mortero base y reduciendo el tiempo de colocación.

BAUMAT ofrece uno de los sistemas de nivelación de baldosas más precisos y confiables. Es un sistema de 3 partes compuesto por una base, una cuña y un alicate.

Ventajas:

- Disminuye los costos de colocación de baldosas.
- Reduce el tiempo de colocación.
- Elimina desniveles, tanto verticales como horizontales.
- Facilita el trabajo.
- Apto para uso en interiores y exteriores.
- Fácil de usar.



Base niveladora | Clips

0,5 mm

Ref: 21702241

Bolsa de 100 uds

1 mm

Ref: 21703991

Bolsa de 100 uds

1,5 mm

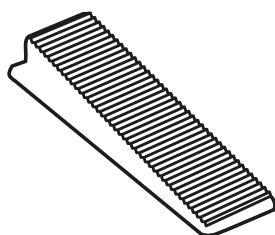
Ref: 21703601

Bolsa de 100 uds

2 mm

Ref: 21704073

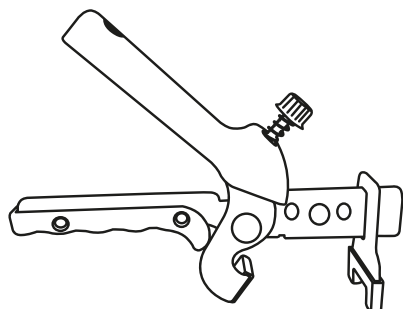
Bolsa de 100 uds



Cuña | Wedge

Ref: 21703671

Bolsa de 100 uds

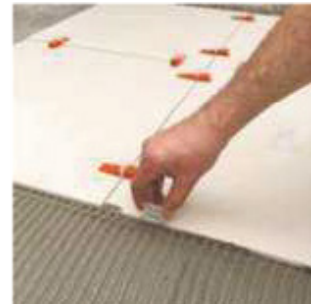


Alicate metálico | Metal pliers

Ref: 21704011

Modo de uso

1. Aplique una capa gruesa de adhesivo para baldosas con una talocha y coloque los clips de nivelación en los lados de la baldosa.
2. Coloque la segunda baldosa en el lado vacío de los clips de nivelación.
3. Coloque las baldosas contiguas y coloque una cuña de nivelación en los clips de nivelación hasta que toque.
4. Con el alicate de nivelación, apriete la cuña hasta que las baldosas estén niveladas.
5. Espere hasta que el adhesivo se endurezca, según las instrucciones del adhesivo.
6. Retire las cuñas y los clips con el pie o un martillo de goma.
7. Golpee la cuña niveladora desde un lado, paralelo a las líneas de lechada.
8. Nunca golpee la cuña de nivelación perpendicular a la línea de lechada.



Cálculo de piezas necesarias

Las longitudes A y B se refieren a las diversas longitudes laterales de la baldosa. En la tabla, puede encontrar fácilmente las cuñas de nivelación y los clips de nivelación necesarios para las baldosas cuadradas con varias opciones de longitud.

A																	B
20	50																
25	40	32															
30	50	40	44														
40	38	30	33	25													
45	33	27	30	22	20												
50	30	24	27	20	18	16											
60	25	20	22	17	15	13	11										
75	27	21	22	17	15	13	11	11									
80	25	20	21	16	14	13	10	10	9								
90	22	18	19	14	12	11	9	9	8	7							
100	20	16	17	13	11	10	8	8	8	7	6						
120	17	13	14	10	9	8	7	7	6	6	5	4					
150	17	13	13	10	9	8	7	6	6	5	5	4	4				
180	14	11	11	8	7	7	6	5	5	4	4	3	3	2			
	20	25	30	40	45	50	60	75	80	90	100	120	150	180			

Cantidad aproximada

Ejemplo: A 90 x B 50 = 11 piezas/m²

