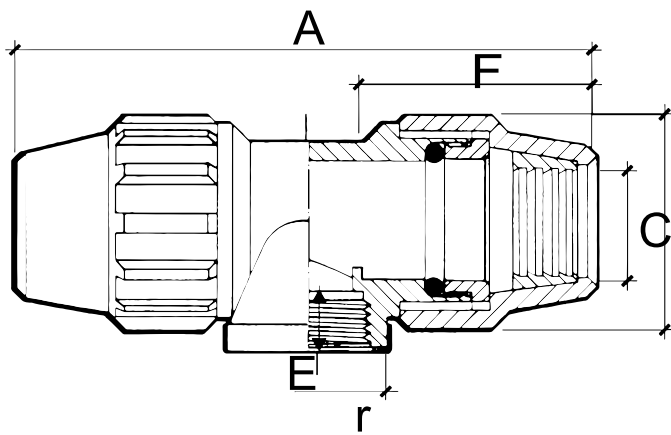


J-65 - Derivación te rosca hembra sin refuerzo metálico



Referencia	Medidas	Carac.	u./caja
055007	50-1 1/2"	N AENOR	15
055008	63-2"	N AENOR	15
055023	20-1/2"	-	100
055024	25-3/4"	N AENOR	100
055025	32-1"	N AENOR	50
055026	40-1 1/4"	N AENOR	50
055027	75-2 1/2"	-	5
055028	90-3"	-	5
055219	25-1/2"	N AENOR	50
055220	110-4"	-	2
055244	32-3/4"	N AENOR	50
755023	20-1/2"	Uds. Venta reducida	25
755024	25-3/4"	Uds. Venta reducida	25
755025	32-1"	Uds. Venta reducida	15
755219	25-1/2"	Uds. Venta reducida	25
755244	32-3/4"	Uds. Venta reducida	15



Cotas

Referencia	A	B	C	E	F	medida/size	r
055007	225.4	88	51.4	27	90	50-11/2"	1 1/2"
055008	261	110	64.3	32.3	105	63-2"	2"
055023	120.8	41	20.8	12	48	20-1/2"	1/2"
055024	135.5	47.8	25.6	15	55	25-3/4"	3/4"
055025	161.4	58	33	16	64.3	32-3/4"	1"
055026	192.9	69.5	41.4	21.7	76.1	40-11/4"	1 1/4"
055027	325.5	121	79.3	36.1	129.7	75-21/2"	2 1/2"
055028	362.8	146.5	91.5	35	140.5	90-3"	3"
055219	135.5	47.8	25.6	12	55	25-1/2"	1/2"
055220	432	178	116.6	41.5	155	110-4"	4"
055244	161.4	58	33	16	65	32-1"	3/4"

Documentación



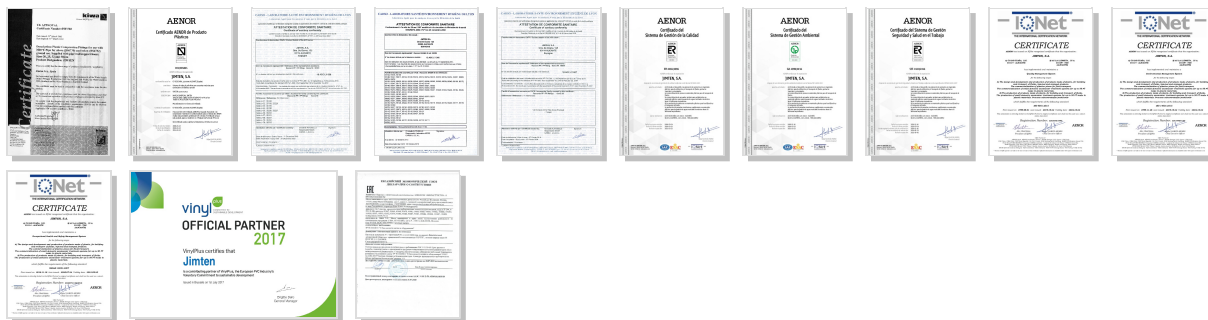
Instrucciones



Tarifas



Certificados



Para más información visite la dirección <https://www.jimten.com/es/producto/2829/derivacion-te-rosca-hembra-sin-refuerzo-metalico/>

