

Ficha técnica

Referencia: 533565090

FILTRO MONOBLOC Bomba monofásica con prefiltro

Descripción

El conjunto de filtro de piscina consta de una bomba y un filtro de arena con las siguientes funciones:

1. Filtrado.
2. Lavado posterior (limpieza del filtro).
3. Enjuague (retire las partículas extrañas de la arena).
4. Posición de almacenamiento en invierno (alivio de la presión en válvulas).
5. Operación manual, con una válvula de 4 posiciones. El conjunto está equipado con un manómetro.
6. El tiempo de operación recomendado es de 8 a 9 horas por día. El conjunto asegurará agua clara en la piscina con un bajo consumo de energía. El sistema de filtro se puede montar e instalar rápidamente.
7. La limpieza del filtro de arena es fácil. La entrada de la bomba debe colocarse al menos 30cm por debajo del nivel del agua de la piscina.

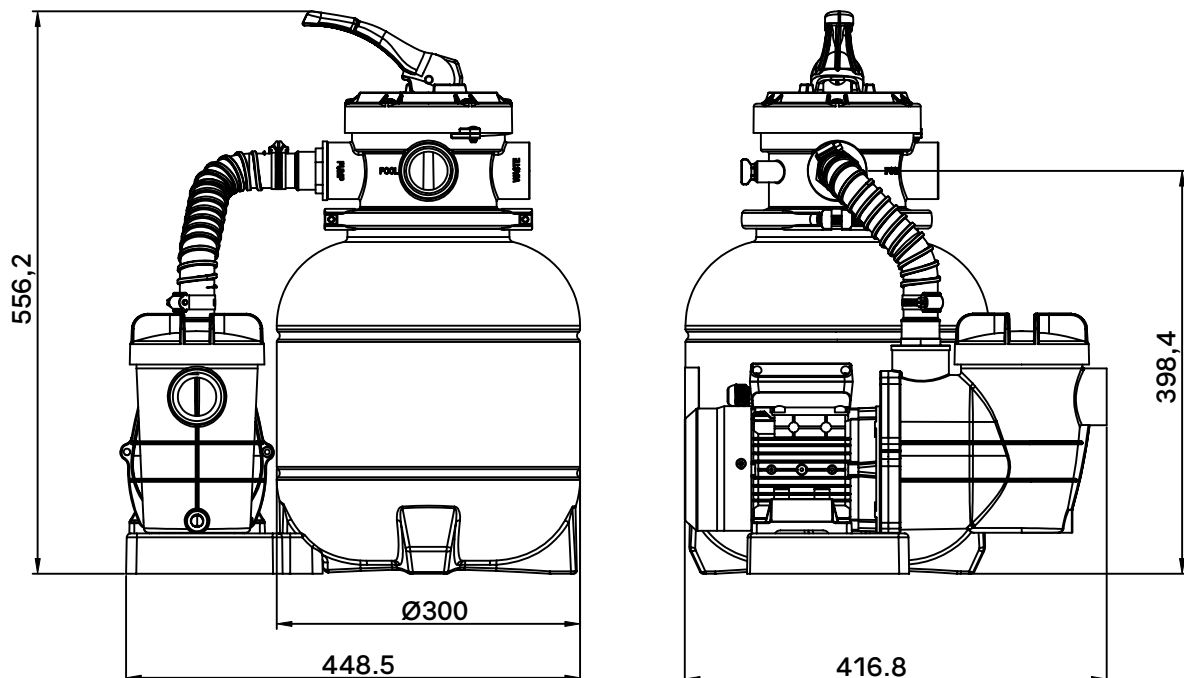
Nota: Arena de cuarzo no incluida



Febrero 2023

Datos técnicos

Rendimiento P1	400 vatios
Rendimiento P2	250 vatios
Caudal del filtro de arena	6,000 l/h (6 m ³ /h)
Caudal max. De bomba	9,960 l/h (9.96 m ³ /h)
Presión max.	3 bar
Temperatura max.	40 °C
Temperatura min.	5 °C
Tamaño de grano de arena de cuarzo	0.46 - 0.56 mm
Tamaño de entrada de la bomba	45,48 mm (1½")
Conector de manguera	32 mm (1¼"), 38 mm (1½")
Válvula de 6 posiciones	Válvula de 4 vías
Dimensión del conjunto del filtro	44.9 x 41.70 x 55.1 mm
Cantidad de arena	19 kg
Posición	approx. 2-3 m del borde de la piscina
Tamaño max. de piscina recomendado	20m ³

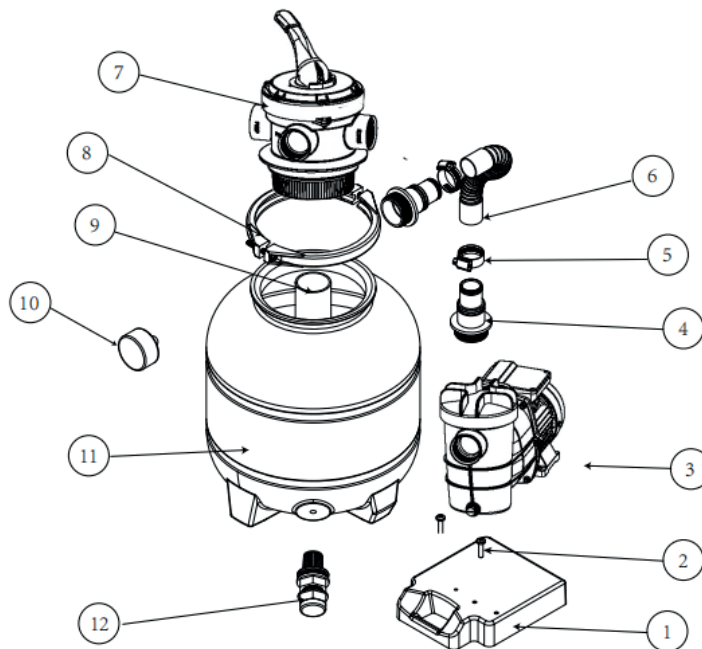


Cotas en mm

Recomendaciones de uso

Rotación	Tiempo	Capacidad
2 x día	4 h	10.000 l
2 x día	8 h	20.000 l
2 x día	12 h	30.000 l

Despiece



Nº Ref.	Nº Pieza	Descripción	Cantidad
1	47302502080	Soporte del filtro de arena	1
2	647201276000	Tornillo M6 x 25 y tuerca M6	2
3a	72515000	Bomba para 72024001	1
3b	72513000	Bomba para 72024002	1
4	647303073000	Adaptador con junta	5
5	97208	Abrazadera de manguera	2
6	5749017080	1 1/4" 32mm 35cm manguera para 72024	1
7	647303071001	Válvula de 4 vías	1
8	647303076000	Abrazadera de brida	1
9	647304272000	Conjunto de filtros	1
10	5024002000	Manómetro	1
11	47250501080	Tanque del filtro	1
12	647303075	Tapón de drenaje	1